

**Кабельные
наконечники, гильзы,
зажимы**

Кабельные наконечники, гильзы, зажимы

Наконечники медные под опрессовку

Типы: ТМ и ТМЛ по ГОСТ 7386-80

Наконечники кабельные медные ТМ/ТМЛ, закрепляемые опрессовкой, предназначены для оконцевания проводов и кабелей с медными жилами сечением от 2,5 до 240 мм². Наконечники изготавливаются из цельнотянутой медной трубы марки М2, ГОСТ 617-90.

Наконечники представлены в двух базовых модификациях:

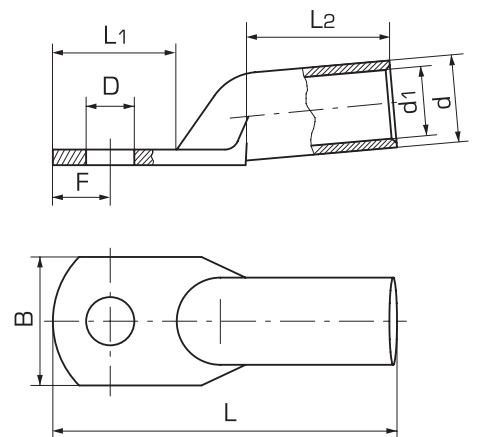
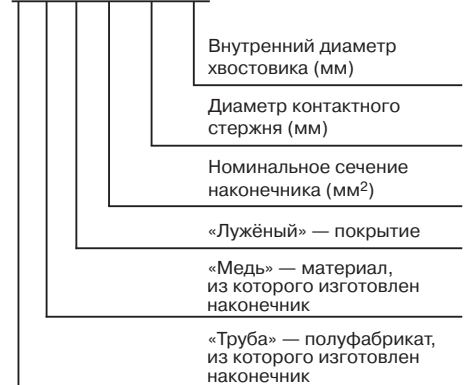
- без покрытия (тип ТМ);
- электролитически луженые (тип ТМЛ).



Наименование	Размеры (мм)							
	D	B	L	L ₁	L ₂	F	d	d ₁
ТМ/ТМЛ 2,5-5-2,6	5,3	10,0	28,0	12,0	10,0	7,0	5,0	2,6
ТМ/ТМЛ 2,5-6-2,6	6,4	12,0	30,0	14,0	10,0	7,0	5,0	2,6
ТМ/ТМЛ 4-5-3	5,3	10,0	32,0	16,0	12,0	7,0	5,0	3,0
ТМ/ТМЛ 4-6-3	6,4	12,0	32,0	16,0	12,0	8,5	5,0	3,0
ТМ/ТМЛ 6-5-4	5,3	10,0	32,0	16,0	12,0	7,0	6,0	4,0
ТМ/ТМЛ 6-6-4	6,4	12,0	32,0	16,0	12,0	8,5	6,0	4,0
ТМ/ТМЛ 10-5-5	5,3	11,0	40,0	20,0	14,0	7,0	8,0	5,0
ТМ/ТМЛ 10-6-5	6,4	14,0	40,0	20,0	14,0	8,5	8,0	5,0
ТМ/ТМЛ 10-8-5	8,4	16,0	40,0	20,0	14,0	11,0	8,0	5,0
ТМ/ТМЛ 16-6-6	6,4	14,0	40,0	20,0	14,0	8,5	9,0	6,0
ТМ/ТМЛ 16-8-6	8,4	16,0	40,0	20,0	14,0	11,0	9,0	6,0
ТМ/ТМЛ 25-6-7	6,4	15,0	45,0	20,0	20,0	8,5	10,0	7,0
ТМ/ТМЛ 25-8-7	8,4	16,0	45,0	20,0	20,0	11,0	10,0	7,0
ТМ/ТМЛ 25-8-8	8,4	16,0	50,0	22,0	20,0	11,0	11,0	8,0
ТМ/ТМЛ 25-10-8	10,5	20,0	50,0	22,0	20,0	11,5	11,0	8,0
ТМ/ТМЛ 35-8-9	8,4	18,0	60,0	22,0	24,0	11,0	12,0	9,0
ТМ/ТМЛ 35-10-9	10,5	20,0	60,0	22,0	24,0	11,5	12,0	9,0
ТМ/ТМЛ 35-12-9	13,0	22,0	60,0	25,0	24,0	13,5	12,0	9,0
ТМ/ТМЛ 35-8-10	8,4	20,0	63,0	25,0	24,0	11,0	13,0	10,0
ТМ/ТМЛ 35-10-10	10,5	20,0	63,0	25,0	24,0	12,5	13,0	10,0
ТМ/ТМЛ 35-12-10	13,0	22,0	63,0	25,0	24,0	13,5	13,0	10,0
ТМ/ТМЛ 50-8-11	8,4	20,0	63,0	25,0	24,0	11,0	14,0	11,0
ТМ/ТМЛ 50-10-11	10,5	22,0	63,0	25,0	24,0	12,5	14,0	11,0
ТМ/ТМЛ 50-12-11	13,0	24,0	63,0	25,0	24,0	13,5	14,0	11,0
ТМ/ТМЛ 70-10-13	10,5	24,0	65,0	27,0	26,0	12,5	16,0	13,0
ТМ/ТМЛ 70-12-13	13,0	24,0	65,0	27,0	26,0	13,5	16,0	13,0
ТМ/ТМЛ 95-10-15	10,5	28,0	75,0	27,0	32,0	12,5	19,0	15,0
ТМ/ТМЛ 95-12-15	13,0	28,0	75,0	27,0	32,0	13,5	19,0	15,0
ТМ/ТМЛ 95-10-16	10,5	30,0	75,0	27,0	32,0	12,5	20,0	16,0
ТМ/ТМЛ 95-12-16	13,0	30,0	75,0	27,0	32,0	13,5	20,0	16,0
ТМ/ТМЛ 120-12-17	13,0	34,0	81,0	34,0	32,0	13,5	22,0	17,0
ТМ/ТМЛ 120-16-17	17,0	34,0	81,0	34,0	32,0	16,0	22,0	17,0
ТМ/ТМЛ 120-12-18	13,0	35,0	85,0	34,0	34,0	13,5	24,0	18,0
ТМ/ТМЛ 120-16-18	17,0	35,0	85,0	34,0	34,0	16,0	24,0	18,0
ТМ/ТМЛ 150-12-19	13,0	36,0	90,0	34,0	34,0	13,5	25,0	19,0
ТМ/ТМЛ 150-16-19	17,0	36,0	90,0	34,0	34,0	16,0	25,0	19,0
ТМ/ТМЛ 150-12-20	13,0	38,0	90,0	34,0	34,0	13,5	26,0	20,0
ТМ/ТМЛ 150-16-20	17,0	38,0	90,0	34,0	34,0	16,0	26,0	20,0
ТМ/ТМЛ 185-16-21	17,0	40,0	95,0	41,0	38,0	16,0	27,0	21,0
ТМ/ТМЛ 185-20-21	21,0	40,0	95,0	41,0	38,0	18,5	27,0	21,0
ТМ/ТМЛ 185-16-23	17,0	45,0	105,0	41,0	38,0	16,0	30,0	23,0
ТМ/ТМЛ 185-20-23	21,0	45,0	105,0	41,0	38,0	20,0	30,0	23,0
ТМ/ТМЛ 240-16-24	17,0	48,0	105,0	41,0	38,0	16,0	32,0	24,0
ТМ/ТМЛ 240-20-24	21,0	48,0	105,0	41,0	38,0	20,0	32,0	24,0

Структура условного обозначения

Т М Л 70-12-13



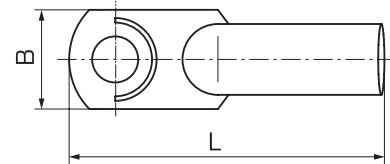
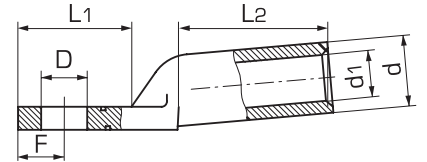
Кабельные наконечники, гильзы, зажимы

Наконечники алюминиевые под опрессовку

Тип: **ТА** по ГОСТ 9581-80

Наконечники кабельные алюминиевые ТА, закрепляемые опрессовкой, предназначены для оконцевания проводов и кабелей с алюминиевыми жилами сечением от 16 до 240 мм². Наконечники изготавливаются из алюминиевой трубы марки АД1М, ГОСТ 18475-82.

Наименование	Размеры (мм)							
	D	B	L	L ₁	L ₂	F	d	d ₁
ТА 16-8-5,4	8,4	16,5	59,0	22,0	30,0	9,0	10,0	5,4
ТА 25-8-7	8,4	18,0	62,0	22,0	30,0	9,0	12,0	7,0
ТА 35-10-8	10,5	20,0	68,0	27,0	30,0	12,0	14,0	8,0
ТА 50-10-9	10,5	23,0	75,0	27,0	36,0	12,0	16,0	9,0
ТА 70-10-12	10,5	25,0	86,0	32,0	38,0	13,0	18,0	12,0
ТА 95-12-13	13,0	28,0	89,0	32,0	40,0	13,0	20,0	13,0
ТА 120-12-14	13,0	33,0	96,0	32,0	48,0	13,0	22,0	14,0
ТА 150-12-17	13,0	34,0	107,0	42,0	48,0	13,0	24,0	17,0
ТА 185-16-19	17,0	36,0	116,0	47,0	50,0	15,0	26,0	19,0
ТА 240-20-20	21,0	40,0	126,0	52,0	53,0	19,0	28,0	20,0

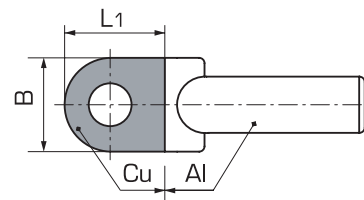
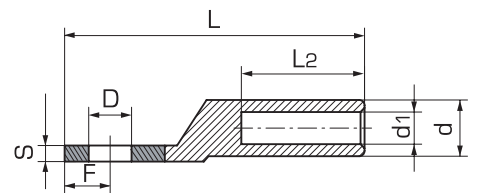


Наконечники алюмомедные под опрессовку

Тип: **ТАМ** по ТУ 3449-012-59861269-2006

Наконечники кабельные алюмомедные ТАМ, закрепляемые опрессовкой, предназначены для оконцевания алюминиевых кабелей и проводов сечением от 16 до 240 мм² при присоединении их к медным выводам электротехнических устройств. Хвостовая (цилиндрическая) часть алюмомедных наконечников изготавливается из алюминиевого прутка марки АД1М, ГОСТ 21488-97. Контактная часть лопатки с крепежным отверстием изготавливается из медного прутка марки М1, ГОСТ 859-2001. Медная и алюминиевая части наконечника соединены между собой методом фрикционной диффузии. Наконечники обладают герметичной конструкцией.

Наименование	Размеры (мм)								
	D	B	L	L ₁	L ₂	F	S	d	d ₁
ТАМ 16-8-5,4	8,5	16,0	65,0	18,0	26,5	9,1	3,1	10,0	6,0
ТАМ 25-8-7	8,5	18,0	70,0	22,0	30,0	9,2	3,1	12,0	7,0
ТАМ 35-10-8	10,5	20,5	80,0	22,0	34,0	11,1	3,8	14,0	8,5
ТАМ 50-10-9	10,5	23,0	85,0	22,0	35,0	12,1	4,3	16,0	9,8
ТАМ 70-12-12	12,5	26,0	98,0	27,0	45,0	14,3	4,7	18,0	11,5
ТАМ 95-12-13	12,5	28,0	116,0	29,0	50,0	15,8	5,0	21,0	13,5
ТАМ 120-12-14	14,5	30,0	114,0	32,0	53,0	16,6	5,3	23,0	15,0
ТАМ 150-12-17	14,5	34,0	116,0	35,0	46,0	18,2	6,1	25,0	16,5
ТАМ 185-16-19	17,0	37,0	126,0	38,0	50,0	19,1	6,8	27,0	18,5
ТАМ 240-16-20	17,0	40,0	135,0	40,0	60,0	20,1	7,0	30,0	21,0



Наконечники болтовые

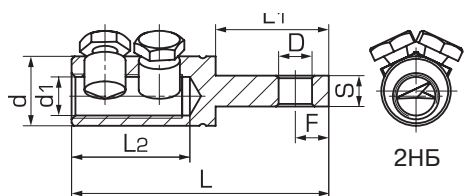
Тип: НБ по ТУ 3449-0085986-1269-2005

Тип: НБ (А) по ТУ 3449-00959861269-2006

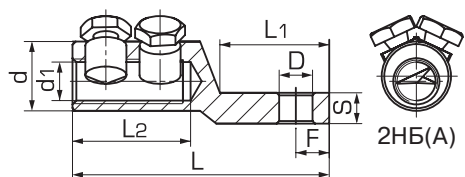
Наконечники болтовые предназначены для оконцевания токопроводящих жил сечением от 25 до 240 мм². Крепление наконечника на жиле осуществляется методом завинчивания болтов со специальной головкой, которая срывается при достижении заданного оптимального усилия, обеспечивая надежное соединение и установленный по ГОСТ17441-84 («Соединения контактные электрические») уровень токопроводности. Наконечники болтовые изготавливаются из высокопрочного коррозионностойкого алюминиевого сплава. Наконечники имеют герметичную конструкцию.

Наконечники типа НБ (А) возможно использовать в системе адаптеров для распределительных устройств с элегазовыми ячейками.

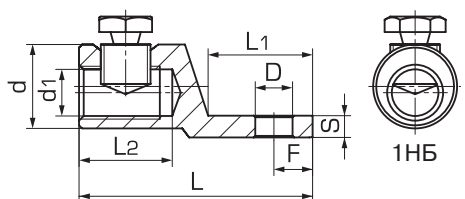
Наконечник одного типоразмера возможно использовать на несколько сечений жил кабеля.



2НБ



2НБ(А)



1НБ

Наименование	Размеры (мм)								Количество болтов
	D	L	L ₁	L ₂	F	S	d	d ₁	
2НБ 25/50	10,5	90,0	40,0	42,0	10,0	8,0	21,0	11,0	2
2НБ 70/120	13,0	100,0	44,0	46,0	13,0	12,0	27,0	17,5	2
2НБ 150/240	13,0	116,0	52,0	53,0	16,0	14,0	37,0	25,0	2
1НБ 25/50	10,5	62,0	27,0	27,0	10,0	8,0	21,0	11,0	1
1НБ 70/120	13,0	81,0	40,0	31,0	15,0	12,0	27,0	17,5	1
1НБ 150/240	13,0	86,0	40,0	35,0	15,0	14,0	37,0	25,0	1

Наименование	Размеры (мм)								Количество болтов
	D	L	L ₁	L ₂	F	S	d	d ₁	
2НБ 25/50 (А)	10,5	77,0	27,0	42,0	10,0	8,0	21,0	11,0	2
2НБ 70/120 (А)	13,0	96,0	40,0	46,0	15,0	12,0	27,0	17,5	2
2НБ 150/240 (А)	13,0	104,0	40,0	53,0	15,0	14,0	35,0	23,0	2

Структура условного обозначения

2НБ-70/120 (А)



Кабельные наконечники, гильзы, зажимы

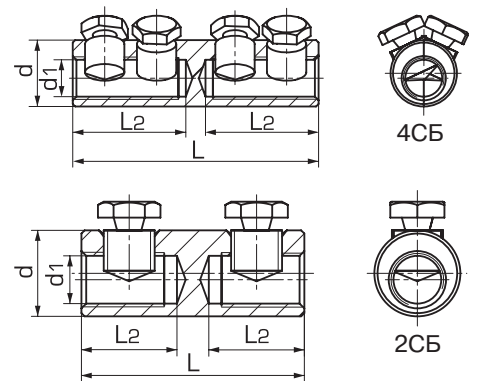
Соединители болтовые

Тип: **СБ** по ТУ 3449-0085986-1269-2005

Соединители болтовые предназначены для соединения токопроводящих жил сечением от 25 до 240 мм². Крепление соединителя на жиле осуществляется методом завинчивания болтов со специальной головкой, которая срывается при достижении заданного оптимального усилия, обеспечивая надежное соединение и установленный по ГОСТ 17441-84 («Соединения контактные электрические») уровень токопроводности. Соединители болтовые изготавливаются из высокопрочного коррозионностойкого алюминиевого сплава. Соединители имеют внутреннюю конструктивную перегородку, определяющую глубину захода жилы и служащую масляным стопором для жил кабелей с маслопропитанной бумажной изоляцией.

Соединитель одного типоразмера возможно использовать на несколько сечений жил кабеля.

Наименование	Размеры (мм)				Количество болтов
	L	L ₂	d	d ₁	
4СБ 25/50	90,0	42,0	21,0	11,0	4
4СБ 70/120	100,0	46,0	27,0	17,5	4
4СБ 150/240	116,0	53,0	37,0	25,0	4
2СБ 25/50	60,0	26,0	21,0	11,0	2
2СБ 70/120	70,0	30,0	27,0	17,5	2
2СБ 150/240	80,0	35,0	37,0	25,0	2



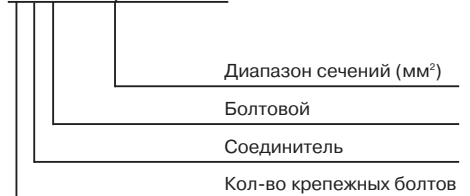
Электротехнический завод «КВТ»

Технология выполнения соединения и оконцевания жил силовых кабелей с применением болтовых соединителей и наконечников



Структура условного обозначения

4СБ-70/120



1. Снять изоляцию с концов жил кабеля на длину, равную глубине захода жилы в соединитель (наконечник) плюс 5 мм.
2. Обезжирить растворителем внутреннюю поверхность соединителя (наконечника) и поверхность оголенных участков жил.
3. Ввести зачищенные участки жил в полости соединителей (наконечников) до упора и произвести предварительную затяжку болтов.
4. Жестко зафиксировать соединитель (наконечник) специальным приспособлением из набора НМБ-4 и произвести (плавно, без рывков) окончательную затяжку болтов до срыва головок.
5. При монтаже болтовых наконечников первой срывается головка болта, расположенного ближе к лопатке; при монтаже соединителя — головки болтов, ближайших к центральной разделительной перегородке.
В случае образования выступов и неровностей в местах срыва болтов их следует удалить напильником, предварительно защитив изоляцию жилы от металлических опилок.

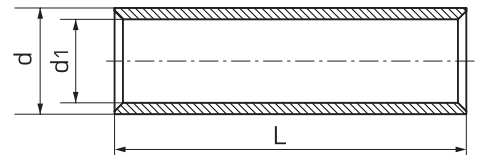
Гильзы алюминиевые под опрессовку

Тип: ГА по ГОСТ 23469.2-79

Гильзы кабельные алюминиевые ГА, закрепляемые опрессовкой, предназначены для соединения проводов и кабелей с алюминиевыми жилами сечением от 16 до 240 мм². Гильзы имеют сквозную конструкцию и изготавливаются из алюминиевой трубы марки АД1М, ГОСТ 18475-82.



Наименование	Размеры (мм)		
	L	d	d1
ГА 16-5,4	60,0	10,0	5,4
ГА 25-7	63,0	12,0	7,0
ГА 35-8	71,0	14,0	8,0
ГА 50-9	71,0	16,0	9,0
ГА 70-12	80,0	18,0	12,0
ГА 95-13	85,0	20,0	13,0
ГА 120-14	100,0	22,0	14,0
ГА 150-17	100,0	24,0	17,0
ГА 185-19	100,0	26,0	19,0
ГА 240-20	110,0	28,0	20,0



Гильзы медные под опрессовку

Типы: ГМ и ГМЛ по ГОСТ 23469.3-79

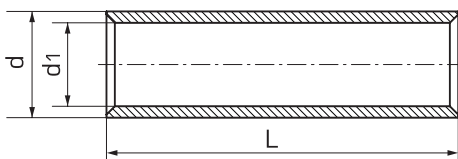
Гильзы кабельные медные ГМ/ГМЛ, закрепляемые опрессовкой, предназначены для соединения проводов и кабелей с медными жилами сечением от 2,5 до 240 мм². Гильзы изготавливаются из цельнотянутой медной трубы марки М2, ГОСТ 617-90.



Гильзы представлены в двух базовых модификациях:

- без покрытия (тип ГМ);
- электролитически луженые (тип ГМЛ).

Под заказ изготавливаются судовые медные гильзы под опрессовку, ГОСТ 23469.3-79 (Приложение 2), предназначенные для соединения судовых проводов и кабелей, которые отличаются удвоенной длиной (2L).



Наименование	Размеры (мм)		
	L	d	d1
ГМ/ГМЛ 2,5-2,6	20,0	5,0	2,6
ГМ/ГМЛ 4-3	30,0	5,0	3,0
ГМ/ГМЛ 6-4	30,0	6,0	4,0
ГМ/ГМЛ 10-5	30,0	8,0	5,0
ГМ/ГМЛ 16-6	30,0	9,0	6,0
ГМ/ГМЛ 25-8	40,0	11,0	8,0
ГМ/ГМЛ 35-9	50,0	12,0	9,0
ГМ/ГМЛ 50-11	50,0	14,0	11,0
ГМ/ГМЛ 70-13	53,0	16,0	13,0
ГМ/ГМЛ 95-15	67,0	19,0	15,0
ГМ/ГМЛ 120-17	67,0	22,0	17,0
ГМ/ГМЛ 150-19	67,0	25,0	19,0
ГМ/ГМЛ 185-21	75,0	27,0	21,0
ГМ/ГМЛ 240-24	75,0	32,0	24,0