



Стр. _____

- 7 - 2** Разработка и концепция проекта
- 7 - 4** Спецификация на разработку
- 7 - 5** Нормативные указания DIN, VDE ГОСТ
- 7 - 10** Примеры монтажа компонентов
- 7 - 12** Габаритные модули
- 7 - 15** Система стандартных панелей согласно DIN 43870
- 7 - 18** Шкаф типа В
- 7 - 20** Шкаф типа U
- 7 - 21** Шкаф типа А
- 7 - 24** Настенные шкафы типа G и C
- 7 - 26** Настенные шкафы типа W
- 7 - 29** Напольные шкафы типа W
- 7 - 32** Напольные шкафы типа G и C

Разработка и концепция проекта

Практические рекомендации по быстрой сборке шкафа

1. **Условия работы в месте размещения**
Ответственный оператор распределительной сети
Технические условия подключения

Для достижения оптимальной отдачи при реализации проекта наиболее важно изучить требования к электрическим и механическим параметрам, предъявляемые по месту монтажа, а также составить их перечень. Особое внимание следует обратить на технические условия подключения (ТСС), определяемые ответственным оператором распределительной сети (DNO).
2. **Требования по электрическим характеристикам, предъявляемые к габаритам**

По накладной, каталогу или соответствующей проекту схеме цепей выбираются устройства для распределительного шкафа и составляется спецификация на запасные части

а. Определяется требуемое пространство, исходя из накладной и объема, занимаемого каждым устройством (PLE). См. страницу 9-10.

б. Определяется общее значение PLE, исходя из габаритных единиц, требуемых для установки устройства, клеммников, систем шин и резервного пространства.
3. **Выбор типа шкафа**
- Место установки
- Тип защиты
- Степень защиты
- Крепление цоколя
- Компоновка устройств

Определение типоразмеров шкафа и устанавливаемых панелей
с учетом соответствующей компоновки устройств.

а. Выбор требуемого типа шкафа при помощи определенного количества габаритных единиц (PLE).

При необходимости соединения нескольких шкафов, во внимание следует принять следующие обстоятельства:
Вид установки: Настенный шкаф, напольный шкаф, навесной, утопленный
Степень защиты: от IP 30 до IP 55
Класс защиты: 1 с заземлением, 2 с полной изоляцией
Крепление цоколя: Следует обращать внимание на высоту цоколя разных типов шкафов!
б. Монтаж устанавливаемых устройств на панелях согласно выбранному типу шкафа. Следует обратить внимание на электрическое соединение устанавливаемых устройств. Следует учесть, что наименьшая длина кабеля является наилучшим решением с технической и коммерческой точки зрения.
Пока не определена компоновка устройств, зачастую невозможно определить, потребуется ли шкаф шире или выше.
4. **Чертеж шкафа и схема электрических соединений**

Чертеж шкафа и схема электрических соединений
Их можно быстро и легко создать при помощи программы для разработки Striebel.
5. **Расценки, подтверждение заказа, реализация**

Расценки и работа над заказом
Значения, определенные в пунктах с 1 по 4 служат основой для составления калькуляции и подтверждения заказа клиенту, а также для создания схемы электрических соединений и передачи заказа на производство.

Советы и рекомендации на основе опыта конструирования

- Обращайте внимание на техническую информацию
- Учитывайте специальные требования, предъявляемые клиентами к стандартам отдельных компаний.
- Для непосредственных измерений для DNO используйте «полностью изолированные шкафы».

-
- Учитывайте высоту размещения существующих измерительных устройств для DNO: минимальная высота 1.1 м, максимальная - 1.85 м от уровня пола.

-
- Учитывайте участки, которые будут опломбированы DNO.
 - Принимайте во внимание транспортные маршруты до места установки.
 - Учтите транспортировочные габаритные размеры оболочки.
 - Обратите внимание на максимальные габаритные размеры.

-
- Установите облегчающие транспортировку элементы, например рым-болты для подъема краном.
 - Определите цветовую гамму окрашиваемых изделий, например стандартную или специальную гамму, например RAL.
 - Определите направление открывания двери (справа налево), с учетом путей эвакуации в аварийной ситуации (VDE 0100, Раздел 729).
 - Системы замков для дверей: Существуют квадратные, треугольные, с двусторонние ключи, Т-образные ручки, системы блокировки ручек для установки клиентом в составе системы с центральным замком. Специальные замки, устанавливаемые по требованию пользователя.

-
- При расчете кабельных вводов учитывайте количество и сечение кабелей.
 - Учитывайте объем, требуемый для размещения крепления кабеля и участков пересечения.
 - Обеспечьте достаточное пространство для крепления клеммных блоков в зависимости от их количества. Обеспечьте достаточно места под установку кабельных зажимов и кабельных каналов.

-
- Обеспечьте места под установку клеммных блоков в верхней или нижней части шкафа.
 - Обратите внимание на высоту расположения сигнальных и контрольных устройств.
 - По возможности обеспечьте наиболее короткий маршрут прокладки кабеля и логичность размещения аппаратов.
 - Проложите кабели с учетом защиты от замыкания на землю.

-
- Обращайте внимание на состоянии защитной изоляции. Устанавливайте рейку для крепления клеммных блоков, на несущих поверхностях устройства через изолирующие детали.
 - Монтаж систем шин должен учитывать номинальный ток короткого замыкания и необходимое расстояние между изоляторами. Типоразмер изолятора и сечение медных шин выберите исходя из приводимых рекомендаций.

-
- Учитывайте суммарные потери в цепях и установленной аппаратуре по отношению к общей рассеиваемой мощности в шкафу (VDE 0600, Раздел 500)..
 - Обеспечьте место для установки дугостойких секционирующих перегородок на необходимых участках.
 - Применяйте дополнительные ограждения и соответствующие надписи и знаки для защиты цепей, с которых невозможно снять напряжение.

Спецификация на разработку

Прежде чем начать работать над проектом или заказом, необходимо прояснить несколько принципиальных моментов, касающихся систем распределительных щитов. Здесь мы приводим наиболее важные пункты:

1. Особенности, зависящие от заказчика

- Точный почтовый адрес заказчика
- Номер заказа
- Комиссия и номер комиссии
- Дата поставки
- Адрес поставки

2. Электротехнические данные

- Номинальное напряжение
- Номинальный ток
- Мощность питающего трансформатора или номинал предохранителей или параметры деталей с учетом номинальных токов короткого замыкания.
- Ответственный DNO
- Примененные меры защиты: Заземление, цель УЗО, защитная изоляция

3. Конструкция

- Доступное место для размещения, макс. габаритные размеры ВхШхГ
- Транспортные габариты, макс. ширина на единицу
- Метод установки шкафа (на стене, отдельно стоящий, двустороннего обслуживания, на цоколе или без него)
- Степень защиты IP 30 без двери или IP 54/IP55 с дверью
- Класс защиты, заземление или полная изоляция
- Внешняя отделка
- Проемы для входящих и отходящих линий, в крышке / дне
- Замок двери: под треугольный, квадратный ключ, Г-образную ручку с полуцилиндром или без него или стандартная комплектация (3 мм ключ с двойным выступом входящий в комплект поставки)
- Соединение устройств непосредственно или через клеммные колодки
- Размещение клеммных блоков сверху / внизу

4. Специальные указания и условия

- Нормы VDE, ГОСТ
- Протокол испытаний
- Указания предельного значения рабочей температуры для шкафов с коммутационной аппаратурой
- Маркировка распределительного щита. Насыщенность цвета для Resopal
- Планирование и концепция проекта
- Нормы DIN, VDE и ГОСТ
- Директивы

5. Другие подробности

Нормативные указания DIN, VDE и ГОСТ

Множество предписаний и стандартов было учтено с целью обеспечения:

1. ясности в определениях и терминах
2. определения четких указаний по проведению испытаний
3. достижения согласования с международным стандартом IEC.

Монтаж и подключение коммутирующих систем и распределительных щитов на предприятиях с большими потребляемыми токами на номинальные напряжения до 1000 В является предметом рассмотрения нормативных указаний VDE 0100 Раздел 729. Переходный период от старого действующего VDE 0100/05.73 Статья 30 истек 31 октября 1988 г.

К наиболее важным предписаниям / стандартам действующим в настоящее время относятся:

Нормативные указания по конструкции элементов и производственных объектов

**DIN EN 604 39-1, DIN VDE 0660 T 500
IEC 604 39-1**

Низковольтные распределительные устройства (TSK, PTSK)

DIN VDE 0603

малые распределительные щиты и монтажные приборные панели на напряжение до 250 В относительно земли, для которых дополнительно к уже упомянутым стандартам, действуют предписания VDE и стандарты DIN, учитываемые при проектировании и производстве шкафов с системами коммутационной аппаратуры.

DIN EN 60865 VDE 0103

Руководящие указания по расчету механических и термических воздействий токов короткого замыкания.

DIN EN 60664 VDE 0110

Руководящие указания по расчету изоляционных и безопасных расстояний для электрооборудования.

DIN EN 50178 VDE 0160

Руководящие указания по применению электрооборудования в силовых системах.

DIN EN 60216 VDE 0304

Температурные характеристики электроизоляционных материалов

DIN EN 60695 VDE 0471

Экспертизы по оценке пожарной опасности

DIN 40050

Защита от прикосновения к токоведущим частям, попадания твердых посторонних тел и жидкости для низковольтных распределительных систем и распределительных щитов.

DIN 41488

Зазоры и расстояния в шкафах для низковольтных распределительных устройств

DIN 41494

Правила устройства для электронного оборудования

DIN 43656

Цветовая маркировка для электрических коммутационных систем и устройств внутренней установки

DIN 43660

Система габаритных единиц для электрического коммутационного оборудования

DIN 43870

Монтажные приборные панели: Габаритные размеры на основе принятых габаритных единиц для приборных шкафов и приборных распределительных шкафов.

DIN 43880

Дополнительные монтажные приспособления, установочные габаритные размеры

Нормативные указания DIN, VDE и ГОСТ

АББ производит системы шкафов, компоненты, расширяющие их возможности и системы шин для них, а также проводит их типовые испытания. Благодаря организации серийного промышленного производства, а также регулярным типовым и контрольным испытаниям, мы можем гарантировать постоянство качественных показателей и соответствие высоким техническим стандартам. Выпускаемая продукция находится в диапазоне от малых распределительных щитов на 8 - 63 А до промышленных комплектных распределительных устройств с коммутаторами и нагрузочной способностью систем шин 5000 А.

Щкафы с коммутаторами серий XA и XS соответствуют конструктивным требованиям, которые предъявляются к низковольтным сборкам коммутаторов в DIN / EN 60439 / VDE 0660 Раздел 500.

В DIN / EN 60439 / VDE 0660 Раздел 500 выделяются два вида сборок коммутаторов (TSK and PTSK), которые являются совершенно равноценными с позиций безопасности и уровня качества. Отличительной особенностью каждого вида сборок является тип и объем требуемых испытаний. Оба варианта - TSK и PTSK, обладают одинаковым уровнем безопасности, а также отвечают одинаково высоким стандартам качества.

Сборки коммутаторов TSK, проходящие типовые испытания

К TSK относится сборка коммутаторов, смонтированная в заводских условиях, которая незначительно отличается от эталонного образца по характеристикам, полученным при типовых испытаниях согласно VDE 0660 Раздел 500 для сборок коммутаторов.

Сборки коммутаторов PTSK, проходящие типовые испытания

К PTSK относится сборка коммутаторов, содержащая прошедшие и не прошедшие типовые испытания компоненты заводского изготовления, для которых указываются отдельные виды испытаний, при которых характеристики удовлетворяют требованиям VDE 0660 Раздел 500.

Качество изделий Striebel & John, имеющих отметку качества

Striebel & John является производителем проходящих типовые испытания компонентов (ТК), для проходящих типовые испытания сборок коммутирующей аппаратуры (TSK) и проходящих частичные типовые испытания сборок коммутирующей аппаратуры (PTSK). Компоненты, проходящие типовые испытания, проверяются согласно DIN EN 439-1 (VDE 0660/500). Гарантия качества и соответствия высоким техническим стандартам достигается благодаря серийному производству и регулярным инспекциям качества продукции. Большое число групп выпускаемой продукции позволяет перекрыть весь требуемый диапазон низковольтных шкафов внутреннего размещения с коммутирующим оборудованием на токи от 63 до 3500 А. Системы, разработаны с учетом важнейших стандартов и требований VDE, включающих самые свежие стандарты в области безопасности работы электрооборудования. Ясная техническая документация на продукцию и слаженная команда специалистов, работающих внутри и вне предприятия, довершают картину.

Производство компонентов TSK и PTSK и связанные с этим испытания.

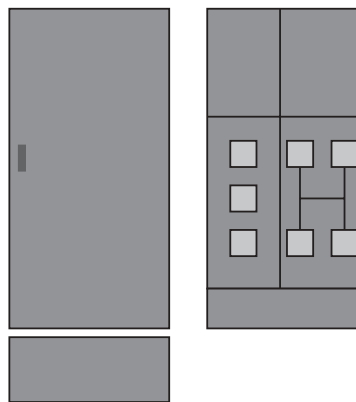
Полный монтаж компонентов и проводки, с одновременной сборкой компонентов. Дополнительно проводятся приемосдаточные испытания согласно VDE 0660, с учетом всех остальных важнейших руководящих указаний.

По результатам приемосдаточных испытаний согласно 0660 в свидетельство о поверке включается, например, предельная температура и сила тока короткого замыкания.

Требуемые приемосдаточные испытания проводятся только после прохождения TSK/PTSK!

Компоненты, прошедшие тестирование ТК

- Изолятор
- Малогабаритный автоматический выключатель
- Кабель
- Реле
- Контактор



Сборка
Монтаж компонентов
Монтаж проводки

Протокол приемосдаточных испытаний

Striebel & John
Prüfprotokoll nach VDE 0660 Teil 500 494 TSK/PTSK

Дата: _____

Adress: Name, Nr. _____
Projekt: _____
Typ: _____

Abgleich:	Typ:	PTSK:
Typ:	Abgleich:	Typ:
1.0 Spannung	8.11	000
1.1 Isolationswiderstand	8.12	000
1.2 Kurzschlussstrom	8.13	000
1.3 Kurzschlussleistung	8.14	000
1.4 Kurzschlussenergie	8.15	000
1.5 Kurzschlussleistungsdichte	8.16	000
1.6 Kurzschlussleistungsdichte	8.17	000
1.7 Kurzschlussleistungsdichte	8.18	000
1.8 Kurzschlussleistungsdichte	8.19	000
1.9 Kurzschlussleistungsdichte	8.20	000
2.0 Kurzschlussleistungsdichte	8.21	000
2.1 Kurzschlussleistungsdichte	8.22	000
2.2 Kurzschlussleistungsdichte	8.23	000
2.3 Kurzschlussleistungsdichte	8.24	000
2.4 Kurzschlussleistungsdichte	8.25	000
3.0 Allgemeine Schaltung	8.26	000
3.1 Mechanische Prüfung	8.27	000
3.2 Dokumentation	8.28	000

Datum: _____ Prüfer: _____ Unterschrift: _____

Striebel & John
EIN UNTERNEHMEN DER ABB GRUPPE
Klammsbosch 10, 77880 Sasbach-Obersasbach
Telefon (078 41) 6 09-0, Telefax (078 41) 6 09-5 05

VDE _____ Typ: _____ Programm _____

Stromart: _____ Nennspannung: _____ V

Frequenz: _____

Steuerspannung: _____ V Schutzart: _____

Stückprüfung: _____

Projekt: _____

Pos: _____ VT _____

Com. Nr.: _____ Datum: _____

PTSK
Приемосдаточные испытания, также позволяющие получить численные данные по предельному нагреву и силе тока короткого замыкания согласно VDE 0660/500

Протокол испытаний

IPH
TYPPRÜFBERICHT

№: _____

Adress: Name, Nr. _____
Projekt: _____
Typ: _____

Abgleich:	Typ:	PTSK:
Typ:	Abgleich:	Typ:
1.0 Spannung	8.11	000
1.1 Isolationswiderstand	8.12	000
1.2 Kurzschlussstrom	8.13	000
1.3 Kurzschlussleistung	8.14	000
1.4 Kurzschlussenergie	8.15	000
1.5 Kurzschlussleistungsdichte	8.16	000
1.6 Kurzschlussleistungsdichte	8.17	000
1.7 Kurzschlussleistungsdichte	8.18	000
1.8 Kurzschlussleistungsdichte	8.19	000
1.9 Kurzschlussleistungsdichte	8.20	000
2.0 Kurzschlussleistungsdichte	8.21	000
2.1 Kurzschlussleistungsdichte	8.22	000
2.2 Kurzschlussleistungsdichte	8.23	000
2.3 Kurzschlussleistungsdichte	8.24	000
2.4 Kurzschlussleistungsdichte	8.25	000
3.0 Allgemeine Schaltung	8.26	000
3.1 Mechanische Prüfung	8.27	000
3.2 Dokumentation	8.28	000

Datum: _____ Prüfer: _____ Unterschrift: _____

Протокол стандартной проверки

Striebel & John
Prüfprotokoll nach VDE 0660 Teil 500 494 TSK/PTSK

Дата: _____

Adress: Name, Nr. _____
Projekt: _____
Typ: _____

Abgleich:	Typ:	PTSK:
Typ:	Abgleich:	Typ:
1.0 Spannung	8.11	000
1.1 Isolationswiderstand	8.12	000
1.2 Kurzschlussstrom	8.13	000
1.3 Kurzschlussleistung	8.14	000
1.4 Kurzschlussenergie	8.15	000
1.5 Kurzschlussleistungsdichte	8.16	000
1.6 Kurzschlussleistungsdichte	8.17	000
1.7 Kurzschlussleistungsdichte	8.18	000
1.8 Kurzschlussleistungsdichte	8.19	000
1.9 Kurzschlussleistungsdichte	8.20	000
2.0 Kurzschlussleistungsdichte	8.21	000
2.1 Kurzschlussleistungsdichte	8.22	000
2.2 Kurzschlussleistungsdichte	8.23	000
2.3 Kurzschlussleistungsdichte	8.24	000
2.4 Kurzschlussleistungsdichte	8.25	000
3.0 Allgemeine Schaltung	8.26	000
3.1 Mechanische Prüfung	8.27	000
3.2 Dokumentation	8.28	000

Datum: _____ Prüfer: _____ Unterschrift: _____

Striebel & John
EIN UNTERNEHMEN DER ABB GRUPPE
Klammsbosch 10, 77880 Sasbach-Obersasbach
Telefon (078 41) 6 09-0, Telefax (078 41) 6 09-5 05

VDE _____ Typ: _____ Programm _____

Stromart: _____ Nennspannung: _____ V

Frequenz: _____

Steuerspannung: _____ V Schutzart: _____

Stückprüfung: _____

Projekt: _____

Pos: _____ VT _____

Com. Nr.: _____ Datum: _____

TSK
Стандартные испытания, типовые испытания согласно VDE 0660/500

Протокол испытаний TSK/PTSK согласно приемосдаточной проверке по VDE 0660/500

Несмотря на то, что компоненты проходят типовые испытания, приемосдаточная проверка должна проводиться для каждой изготовленной сборки коммутирующей аппаратуры. Здесь приводится спецификация, согласованная по содержанию с VDE 0660/500. По наиболее важным параметрам приводятся отдельные замеры, которые могут быть выделены для показа положительного результата прохождения испытаний.

Кроме пунктов перечисленных ниже, возможно указание дополнительных подробных сведений, например, о винтовых соединениях, качестве поверхности, особенностях упаковки и т.д.

Ist ELEKTRO-VERTEILERSYSTEME		Striebel & John EIN UNTERNEHMEN DER ABB-GRUPPE	
Свидетельство об испытании согласно VDE 0660 Раздел 500 4/94 TTA/PTTA			
Компания:	_____		

Заказ /	_____		
Номер задания:	_____		
Проект:	_____		
Номер изделия:	_____		
Тип:	_____		
	Номер раздела:	Прошедшие типовые испытания	TTA Прошедшие частичные типовые испытания PTTA
1.0 Типовые испытания			
1.1 Проверка предельных значений превышения температуры	8.2.1	○	○
1.2 Проверка диэлектрических свойств	8.2.2	○	●
1.3 Проверка устойчивости к короткому замыканию	8.2.3	○	○
1.4 Проверка эффективности цепи защитного заземления	8.2.4	○	○
1.5 Соединение между коммутирующими аппаратами и защитным проводником	8.2.4.1	○	○
1.6 Устойчивость защитного проводника к короткому замыканию	8.2.4.2	○	○
1.7 Длина пути тока утечки и воздушные зазоры	8.2.5.	○	○
1.8 Проверка работоспособности	8.2.6.	○	○
1.9 Проверка степени защиты	8.2.7.	○	○
2.0 Приемосдаточные испытания			
2.1 Электромонтажные / электрические показатели	8.2.1.	○	○
2.2 Изоляция	8.3.2.	○	●
2.3 Диэлектрические испытания	8.3.3.	○	○
2.4 Сопротивление изоляции	8.3.4.	○	●
3.0 Внешний осмотр		○	○
4.0 Механические испытания		○	○
5.0 Документация		○	○
Дата _____	Проверяющий _____	Подпись	
● Для варианта с PTTA выполняется пункт 1.2 или 2.2 или 2.4			
Striebel & John GmbH & Co. KG, Klaffbosch 10, 0 Sasbach-Obersasbach, Tel. (07841) 609-0, Telefax (07841) 609-505			

Табличка с техническими данными

Наиболее важная информация собрана на табличке с техническими данными таким образом, чтобы с одного взгляда были видны все основные характеристики сборки коммутирующей аппаратуры.

Каждая сборка коммутирующей аппаратуры должна иметь по крайней мере одну несъемную табличку с техническими данными, содержащими следующую информацию:

- а) Название производителя или его фирменный знак (производителем считается предприятие, где была изготовлена сборка коммутирующей аппаратуры).
- б) Обозначение типа, код или другой идентификатор, на основе которого у производителя можно получить требуемую информацию.

Остальные данные должны содержаться или на табличке или в сопроводительной технической документации на соответствующее изделие.

- в) Номер стандарта
- г) Род тока (и его частоту в случае переменного),
- д) Номинальное рабочее напряжение,
- е) Номинальное напряжение изоляции,
- ж) Номинальные напряжения для вспомогательных цепей (если таковые имеются),
- з) Предельные рабочие значения
- и) Номинальные токи для каждой цепи,
- к) Сила тока короткого замыкания
- л) Степень защиты IP
- м) Класс защиты,
- н) Условия работы и требования к окружающей среде при внутренней установке, при наружной установке или специальные условия и требования
- о) Тип электросети, для которой предназначена данная сборка коммутирующего оборудования,
- п) Габаритные размеры, предпочтительно в следующем порядке: высота, ширина (или длина), глубина (для PTSK не используется),
- р) Масса (для PTSK не используется).

Striebel & John			
Компания из группы ABB			
Klammsbosch 10, 77880 Sasbach-Obersasbach			
Telephon (0 78 41) 647-0, Telefax (0 78 41) 64 71 05			
VDE	<input type="text"/>	Тип	<input type="text"/>
Род тока	<input type="text"/>	Номинальное напряжение	<input type="text"/> V
Частота	<input type="text"/>		
Напряжение цепей управления	<input type="text"/> V	Степень защиты	<input type="text"/>
Приемосдаточное испытание	<input type="text"/>		
Проект	<input type="text"/>		
Изделие	<input type="text"/>	УТ	<input type="text"/>
Номер заказа	<input type="text"/>	Дата	<input type="text"/>

Примеры монтажа компонентов

На следующей странице приводятся примеры монтажа компонентов для каждой серии и любой ширины панели. Проемы в ограждениях стандартных панелей рассчитаны под размер крышки в 45 мм. Для установки устройств по ширине каждой панели доступно пространство в 12 габаритных единиц по 18 мм. Наиболее часто устанавливаемые устройства - малогабаритные выключатели, кнопочный выключатель, лампа сигнализации и т.д. - имеют размеры кратные размеру габаритной единицы. Все установленные устройства, монтируемые с защелкиванием, допускают подобный монтаж независимо от их производителя.

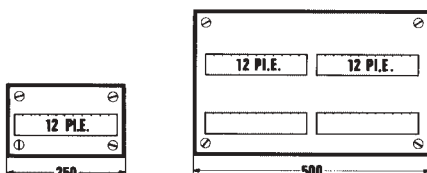
Тип	PLE
Малогабаритный выключатель 1-полюсный	1
Малогабаритный выключатель 2-полюсный	2
Малогабаритный выключатель 3-полюсный	3
Плавкая вставка 63 А	3
Плавкая вставка 25 А	2,4
Плавкая вставка 100 А типа Neozed	2,6
Плавкая вставка 63 А типа Neozed	1,5
Плавкая вставка 16 А типа Neozed	1,5
Выключатель 16 А 1-полюсный, 2-полюсный, 3-полюсный	1
Выключатель 25 А 3-полюсный	1
Выключатель питания 63 - 80 А 3-полюсный	2,5
Выключатель питания 63 - 100 А 3-полюсный	3
Выключатель вводной 63 А 3-полюсный	3
Выключатель вводной 100 А 3-полюсный	4
Выключатель с предохранителем 1-полюсный, 16 А	1
Выключатель с предохранителем 1-полюсный, 63 А	1,5
Выключатель с предохранителем 3-полюсный, 16 А	3
Выключатель с предохранителем 3-полюсный, 63 А	4,5
Выключатель с предохранителем 4-полюсный, 16 А	4
Выключатель с предохранителем 4-полюсный, 63 А	6
Кнопочный выключатель с сигнальной лампой	1
Комплект для заземления	2,5
Малогабаритный лестничный выключатель	1
Звонковый трансформатор 8-12 В, 8 ВА	2
Малогабаритный трансформатор 8-24 В	3
Авт. выключатель с УЗО, 2-полюсный, 16 -63 А	2
Авт. выключатель с УЗО, 4-полюсный	4

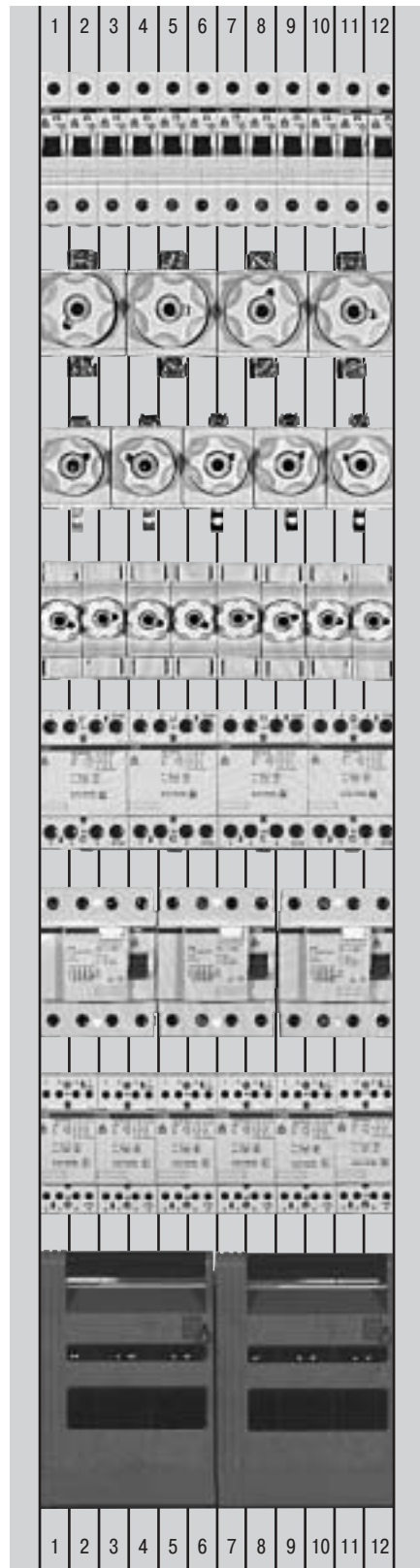
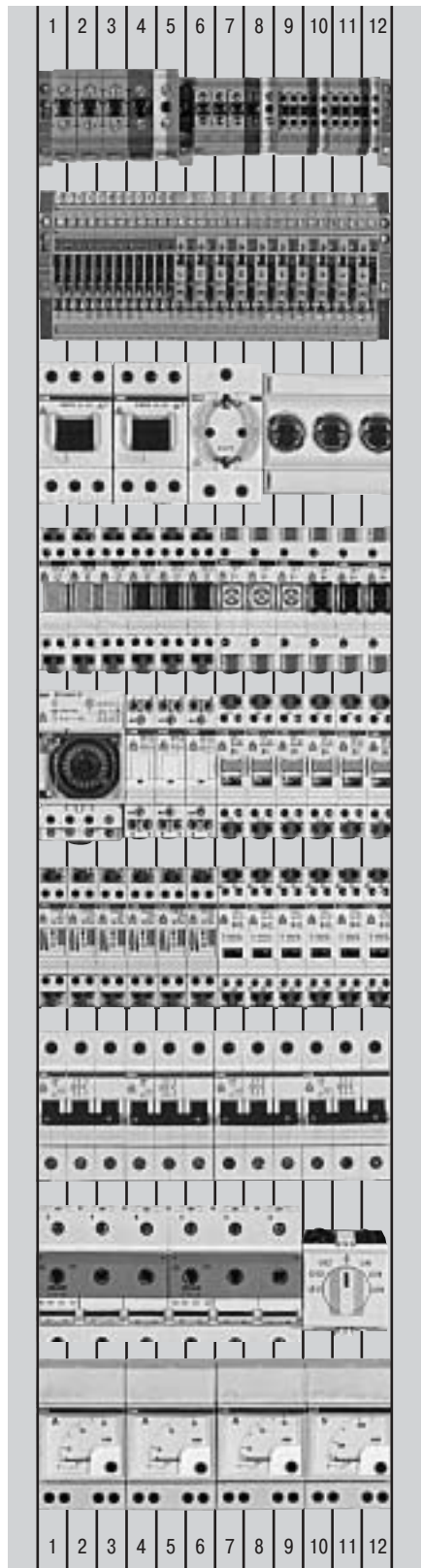
В таблице приводятся размеры в габаритных единицах для наиболее распространенных устройств и клеммников. Рассчитывайте на перспективу при выборе размера распределительного щита, не забывая оставлять достаточно свободного места.

Соблюдайте технические условия при сборке устройств от разных производителей.

Общее число габаритных единиц служит основой для определения типа шкафа, а также устанавливаемых распределительных и приборных панелей.

Тип	PLE
Аналоговое реле времени на суточный интервал	3
Аналоговое реле времени на недельный интервал	4
Цифровое реле времени, коммутирующее 2 цепи	2
Цифровое реле времени, коммутирующее 3 цепи	4
Воздушный контактор 24 А /AC	2
Воздушный контактор 40-63 А/AC 1	3
Сетевой выпрямитель	6
Выключатель подсветки	4
Выключатель с отсечкой 16 А, 1-полюсный	1
Выключатель с отсечкой 16 А, 2-полюсный	1
Реле защиты от перегрузки	1
Выключатель для электродвигателя	3
Диммер	3
Встроенный трансформатор 100 ВА	6
Устройство контроля фаз	2
Реле холостого хода	1
Защитный малогабаритный выключатель, 1-полюсный	2
Защитный малогабаритный выключатель, 2-полюсный	3
Клеммный блок 4 мм ²	0,35
Клеммный блок 16 мм ²	0,6
Клеммный блок 50 мм ²	1,2
Изолированные клеммники для N-проводника, синие, 4 мм ²	0,35
Изолированные клеммники для N-проводника, синие, 16 мм ²	0,6
Клеммники для РЕ-проводника, 4 мм ²	0,45
Клеммники для РЕ-проводника, 16 мм ²	0,7





Габаритные модули

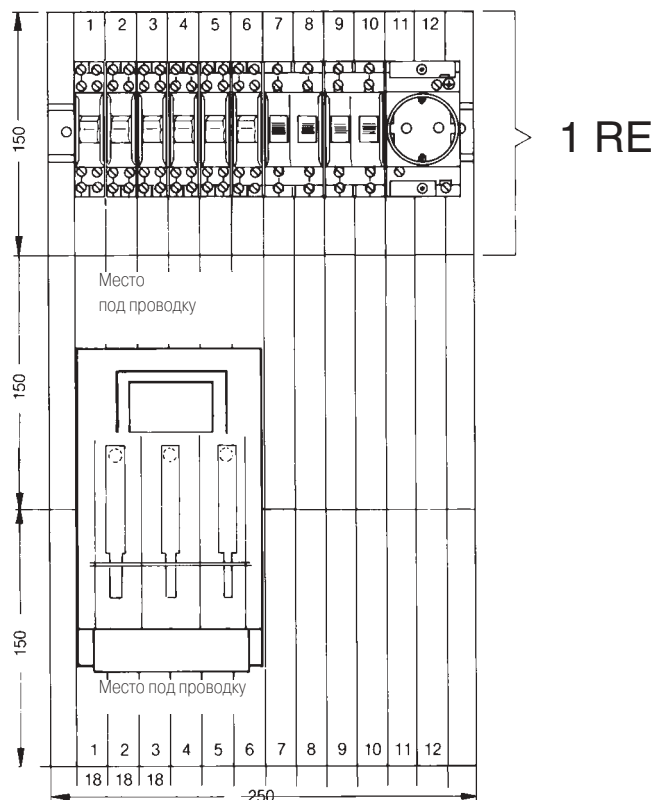
При разработке и создании концепции проекта важно учитывать, что все модульные элементы шитовых распределительных панелей Striebel, например, измерительные устройства и распределительные панели, соединительные комплекты, модульные элементы, многоярусные системы и шкафы с коммутирующей аппаратурой имеют одинаковую габаритную сетку размеров, как определяется в DIN 43870 и DIN 43880.

Две единицы размерности упрощают разработку и создание концепции: габаритный модуль RE и габаритная единица PLE.

Габаритная единица = PLE

Основным размером для габаритной единицы служит пространство, необходимое для установки 1-полюсного малогабаритного выключателя или разъединителя, как определяет DIN 43880, включая место под монтаж проводки. Это пространство определяет габаритную единицу = PLE, которая имеет габаритные размеры 150 x 18 мм. Габаритный модуль, согласно DIN 43870, размерами 150 мм и 250 мм, дает возможность разместить на своей площади 12 габаритных единиц (PLE). Очень просто рассчитать для

встраиваемых устройств, не соответствующих размерностям DIN43880, пространство, необходимое для размещения в габаритных единицах. Такие встраиваемые устройства располагают на сетке с шагом 18 мм в ширину и 150 мм в высоту. Необходимо также учесть пространство, требуемое для подключения проводки к устройству. Общая площадь составит искомое значение PLE. В примере, приведенном ниже, изолятор типа NH требует для размещения 12 PLE.



Отсек отходящих линий
150 x 250 мм = 12 PLE

Гнездо для установки измерительного устройства согласно DIN 43870
450 x 250 мм = 36 PLE

Пространство для подключения измерительного устройства согласно DIN 43870
300 x 250 мм = 24 PLE

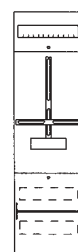
Общее число габаритных единиц

RE

1

3

2

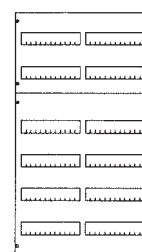


72

RE

2

4



144

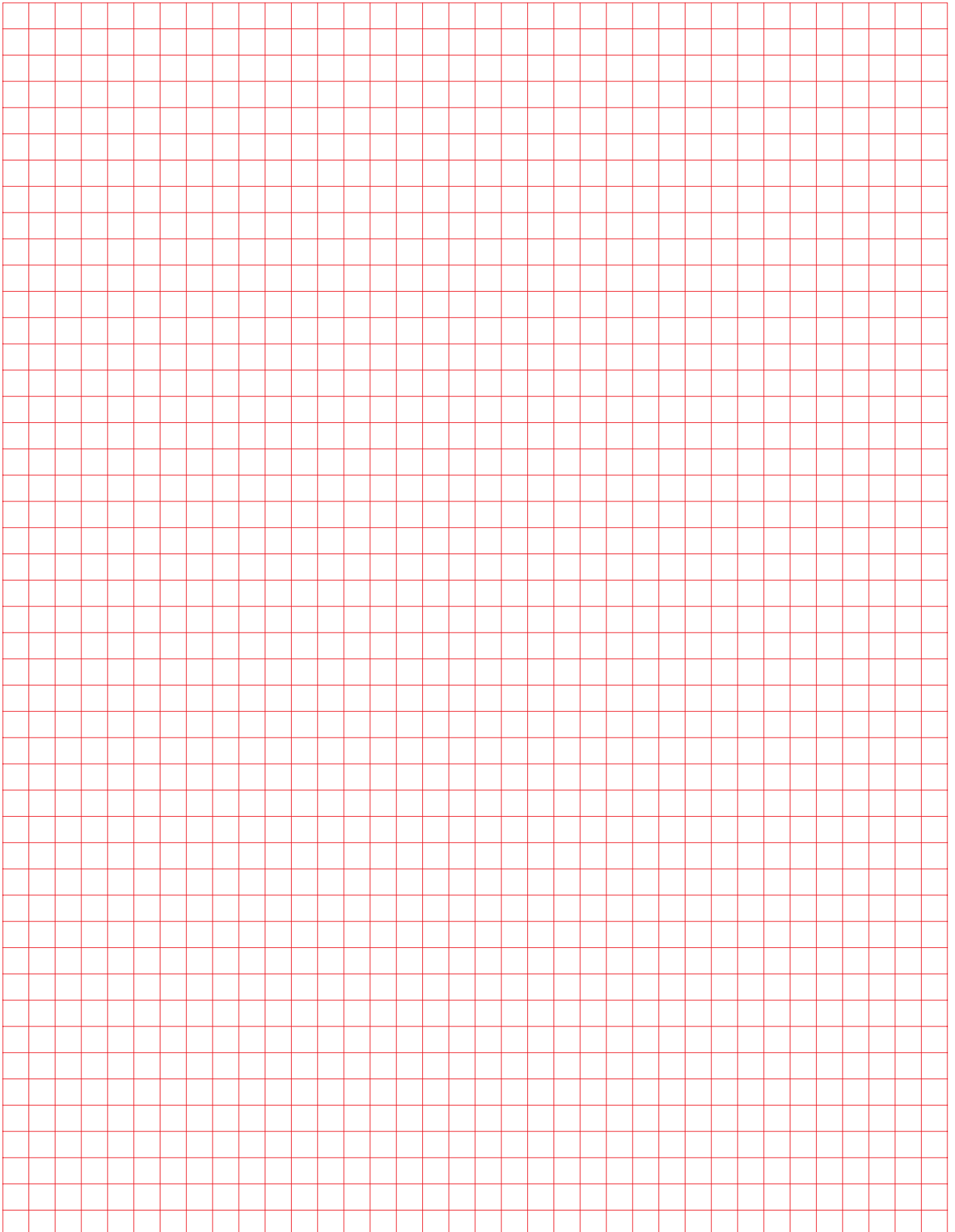
Габаритный модуль = RE

Количество единиц RE показывает сколько раз по 150 мм можно отложить по высоте шкафа, панели, модуля соединительного комплекта, модуля системной панели или просто компонента.

Такая единица измерения введена для всех компонентов, высоту которых необходимо учесть, что упрощает сборку изделия из отдельных элементов.

Высота, мм	Габаритная высота	Растровая единица	Ширина панели, мм					
			1	2	3	4	5	
			mm 250	500	750	1000	1250	
2100	10	14						
1950	9	13						
1800	8	12						
1650	7	11						
1500	6	10						
1350	5	9						
1200	4	8						
1050	3	7				1V1 5 RE		
900	2	6						
750	1	5						
600	0	4						
450	00	3						
300		2						
150		1			ED 61S 2 RE			
0		0						

Примечания



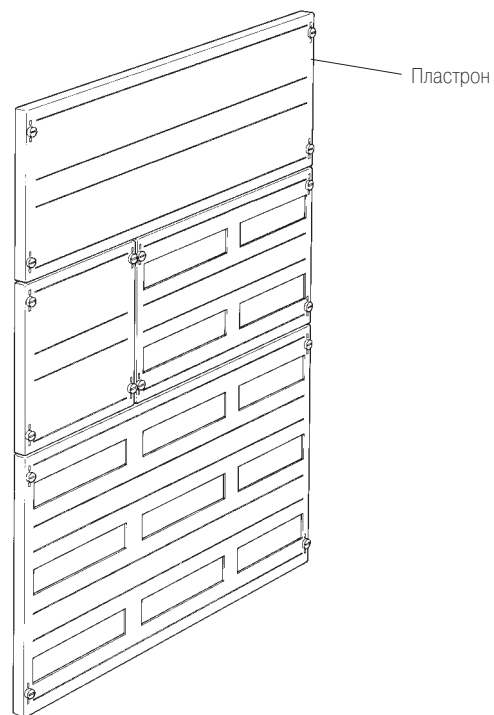
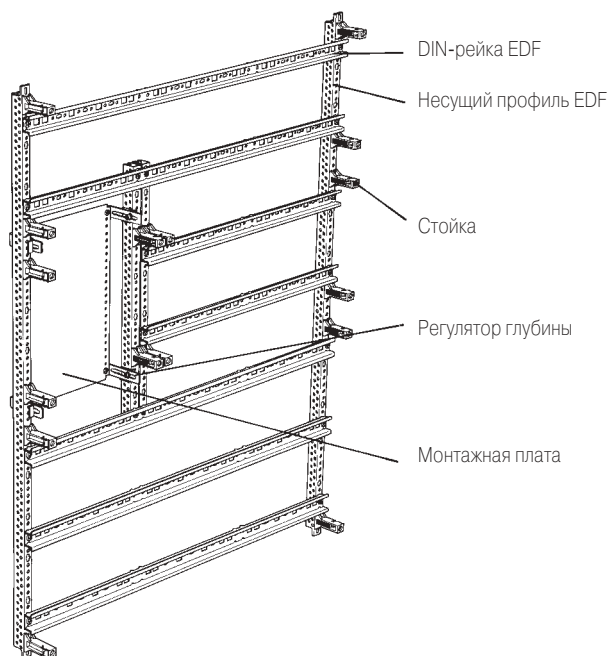
Система стандартных панелей согласно DIN 43870



Распределительная панель

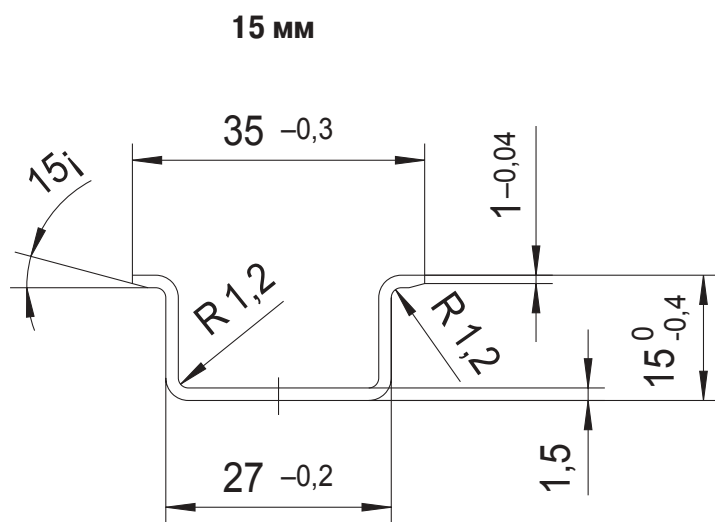
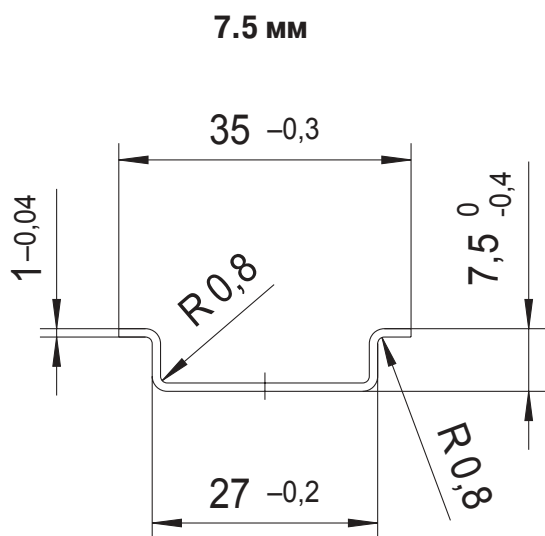
Для установки в шкафы со стандартными модульными панелями подходят проверенные на практике стандартные панели широкого применения (см. также стр. 8-0). Для коммутирующей аппаратуры и цепей управления можно также собрать панель, позволяющую удовлетворить специальные требования.

Применяя требуемые аксессуары, например межпанельные соединения, регуляторы глубины, соединительные комплекты и т.д., имеется возможность собрать вместе и соединить распределительные панели для получения надежно работающих систем.



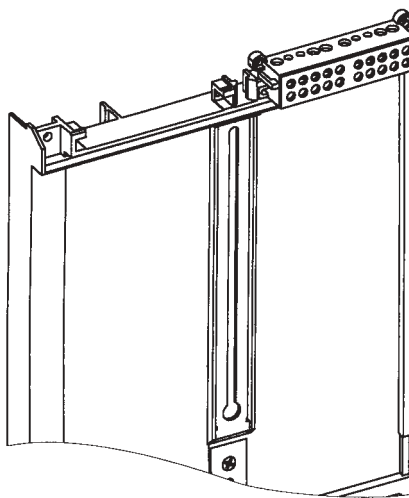
07

Габаритные размеры, DIN-рейка TH 35



Шина N/PE

Приборная панель



Шина N/PE предоставляет массу пространства для подключения в пределах габаритного модуля приборной панели.

■ Отсутствие затруднений при фронтальном монтаже любых N/PE-проводников.

■ Наличие в общем случае 2 винтов для подключения на одном зажиме, клеммы полностью закрыты пластиком (VBG4)

■ Подключения: $3 \times 16 \text{ мм}^2 + 2 \times 10 \text{ мм}^2$ на каждую рейку зажимов



Рис. сверху: В верхнем отсеке имеется достаточно пространства для удобного подключения. Шина N/PE, размещаемая около дна, дает возможность ввода кабелей оптимальным образом.

Рис. справа: DIN-рейка может быть удалена из верхнего отсека для подключения. В результате этой операции кабели N/PE можно легко подключить к клеммнику, даже в случае полностью укомплектованной приборной панели с установленными устройствами и их проводкой.



Над верхней частью устройств имеется максимальное пространство для подключения, поскольку там отсутствует шина N/PE, в результате чего кабели N/PE не являются препятствием.



После подключения DIN-рейка устанавливается обратно и крепится винтами. Такой способ делает детской забавой подключение даже очень больших рядов встроенных устройств (например, 2/3-полюсных выключателей с предохранителями DO).

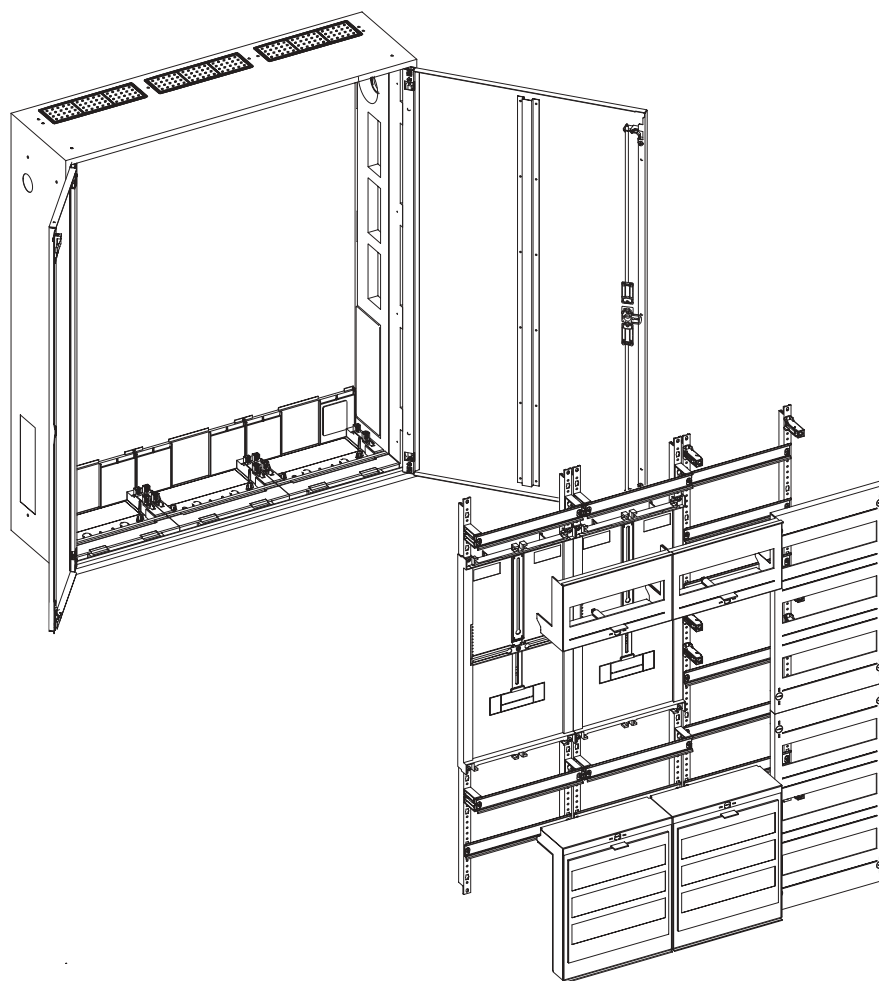


Система стандартных панелей согласно DIN 43870

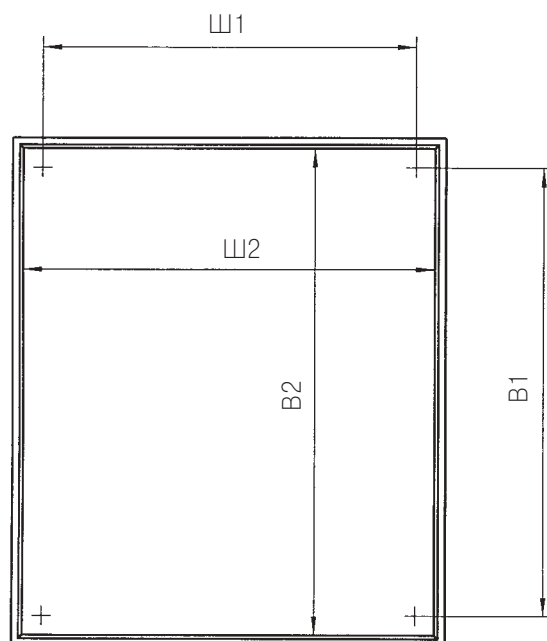
Для измерения и распределения электроэнергии до 355 А

4 причины для заказа пустых шкафов NF и панелей отдельно.

- Нет необходимости предварительно демонтировать шкаф для выполнения работы.
- Конструкция пустого шкафа упрощает монтажные работы, прокладку кабелей и труб. Установленные части не затрудняют дальнейшую сборку. Ничего не может быть сломано или потеряно
- Поставляемые изготовителем готовые к работе панели полностью смонтированы (компоненты установлены, проводка проложена).
- Более удобная, легкая установка панелей с минимальными затратами рабочего времени на месте сборки.



Шкаф типа В

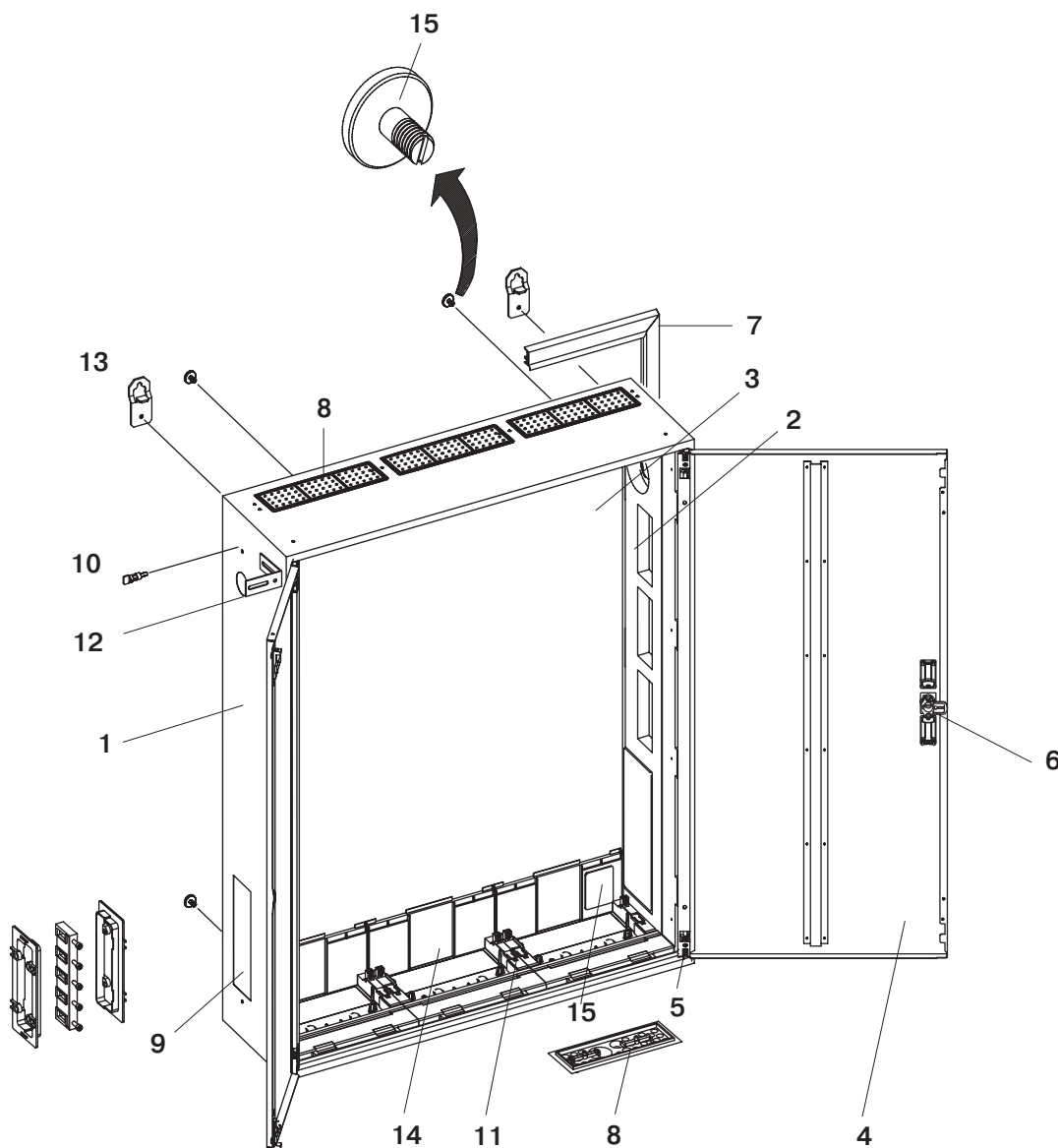


Тип	Габаритные размеры В x Ш x Г	Рассеиваемая мощность, Вт	Масса, кг	Внутренние размеры для крепления В1xШ1	Внутренние размеры для крепления В2 x Ш2
1/00 В	500 x 300 x 215	46	7.4	388 x 188	452 x 252
2/00 В	500 x 550 x 215	64	9.6	388 x 438	452 x 502
3/00 В	500 x 800 x 215	99	13.4	388 x 688	452 x 752
1/0 В	650 x 300 x 215	51	9.0	538 x 188	602 x 252
2/0 В	650 x 550 x 215	74	12.6	538 x 438	602 x 502
3/0 В	650 x 800 x 215	107	16.8	538 x 688	602 x 752
4/0 В	650 x 1050 x 215	125	18.0	538 x 938	602 x 1002
5/0 В	650 x 1300 x 215	157	25.2	538 x 1188	602 x 1252
1/1 В	800 x 300 x 215	57	10.8	688 x 188	752 x 252
2/1 В	800 x 550 x 215	85	14.6	688 x 438	752 x 502
3/1 В	800 x 800 x 215	118	19.2	688 x 688	752 x 752
4/1 В	800 x 1050 x 215	149	24.8	688 x 938	752 x 1002
5/1 В	800 x 1300 x 215	192	29.2	688 x 1188	752 x 1252
1/2 В	950 x 300 x 215	64	12.0	838 x 188	902 x 252
2/2 В	950 x 550 x 215	97	16.8	838 x 438	902 x 502
3/2 В	950 x 800 x 215	130	22.2	838 x 688	902 x 752
4/2 В	950 x 1050 x 215	175	28.0	838 x 938	902 x 1002
5/2 В	950 x 1300 x 215	230	32.4	838 x 1188	902 x 1252
1/3 В	1100 x 300 x 215	73	13.2	988 x 188	1052 x 252
2/3 В	1100 x 550 x 215	109	18.8	988 x 438	1052 x 502
3/3 В	1100 x 800 x 215	147	24.8	988 x 688	1052 x 752
4/3 В	1100 x 1050 x 215	204	31.2	988 x 938	1052 x 1002
5/3 В	1100 x 1300 x 215	268	36.4	988 x 1188	1052 x 1252
1/4 В	1250 x 300 x 215	81	15.0	1138 x 188	1202 x 252
2/4 В	1250 x 550 x 215	118	20.4	1138 x 438	1202 x 502
3/4 В	1250 x 800 x 215	166	27.2	1138 x 688	1202 x 752
4/4 В	1250 x 1050 x 215	232	33.6	1138 x 938	1202 x 1002
5/4 В	1250 x 1300 x 215	303	41.4	1138 x 1188	1202 x 1252
1/5 В	1400 x 300 x 215	88	16.2	1288 x 188	1352 x 252
2/5 В	1400 x 550 x 215	126	23.6	1288 x 438	1352 x 502
3/5 В	1400 x 800 x 215	189	30.4	1288 x 688	1352 x 752
4/5 В	1400 x 1050 x 215	263	36.4	1288 x 938	1352 x 1002
5/5 В	1400 x 1300 x 215	339	45.2	1288 x 1188	1352 x 1252

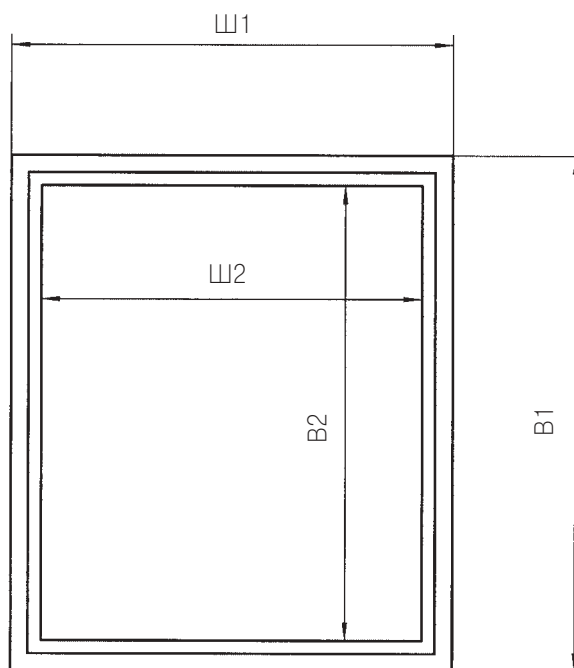
Система стандартных панелей согласно DIN 43870



1. Шкаф изготовлен из стального листа (1 мм) и имеет порошковое покрытие (RAL 9016). Выдающаяся прочность конструкции достигается за счет профиля рамы шкафа.
Это также обеспечивает легкость установки - независимо от того, является монтаж навесным, частично или полностью утопленным.
2. Защитная изоляция гарантируется вставляемым пластиковым профилем.
3. Пластиковая задняя стенка
4. Дверь толщиной 1,25 мм обладает высокой надежностью за счет специальной формы в местах крепления петель и замка.
5. При помощи специальных петель дверь можно переоборудовать.
6. При помощи специального комплекта аксессуаров стандартный шкаф может быть оснащен шпингалетным замком, запирающимся в трех точках, или поворотной ручкой с полумцилиндровым замком.
7. При необходимости, исходя из местных условий, рама (комплект для сборки) может быть модернизирована для установки в навесной или частично утопленный шкаф.
8. Проемы под фланцы на крыше закрыты заглушками. Для осуществления ввода имеется ниппельный фланец ZB 40.
9. На боковых поверхностях имеются проемы для соединения шин между шкафами. На дне шкафа имеются проемы с заглушками для ввода кабелей.
10. Боковые поверхности шкафа имеют проемы для соединения расположенных рядом шкафов. Закрывающиеся крышки имеют защитную изоляцию. Также можно применить крепление на уголках.
11. Благодаря отдельным держателям для каждой панели, шкаф обеспечивает оптимальное пространство для подключений.
12. В качестве аксессуаров можно заказать уголки, которые позволяют легко устанавливать шкафы в стенные ниши и в сборные стены. Винты рамы крепятся к уголку.
13. Шкаф может быть установлен при помощи как внутренних, так и внешних крепежных скоб.
14. Проемы с заглушками имеются для завода кабеля с тыльной части шкафа
15. В любое время имеется гарантированный доступ к стеновому креплению шкафа и крепежным винтам для плавной регулировки глубины установки.

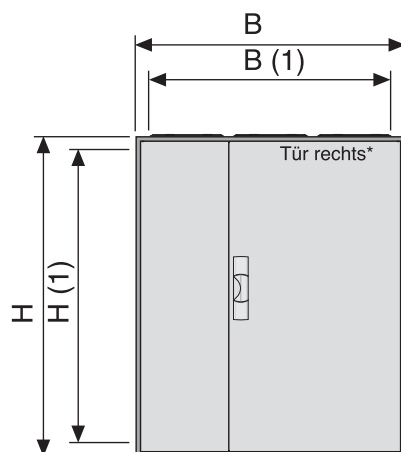


Шкаф типа U



Тип	Габаритные размеры В x Ш x Г	Рассеиваемая мощность, Вт	Масса, кг	Внешние размеры Н1 x W1 (торцовая рамка)	Внутренние размеры для крепления В 2 x Ш 2
1/1 U	815 x 315 x 200	45	13.2	841 x 341	752 x 252
2/1 U	815 x 565 x 200	73	19.0	841 x 591	752 x 502
3/1 U	815 x 815 x 200	107	25.0	841 x 841	752 x 752
4/1 U	815 x 1065 x 200	133	32.4	841 x 1091	752 x 1002
5/1 U	815 x 1315 x 200	168	38.8	841 x 1341	752 x 1252
1/2 U	965 x 315 x 200	52	15.2	991 x 341	902 x 252
2/2 U	965 x 565 x 200	85	22.2	991 x 591	902 x 502
3/2 U	965 x 815 x 200	116	29.8	991 x 841	902 x 752
4/2 U	965 x 1065 x 200	154	37.8	991 x 1091	902 x 1002
5/2 U	965 x 1315 x 200	204	44.4	991 x 1341	902 x 1252
1/3 U	1115 x 315 x 200	59	17.0	1141 x 341	1052 x 252
2/3 U	1115 x 565 x 200	97	24.8	1141 x 591	1052 x 502
3/3 U	1115 x 815 x 200	130	34.0	1141 x 841	1052 x 752
4/3 U	1115 x 1065 x 200	178	41.8	1141 x 1091	1052 x 1002
5/3 U	1115 x 1315 x 200	237	49.4	1141 x 1341	1052 x 1252
1/4 U	1265 x 315 x 200	66	18.8	1291 x 341	1202 x 252
2/4 U	1265 x 550 x 200	107	28.0	1291 x 591	1202 x 502
3/4 U	1265 x 815 x 200	147	36.8	1291 x 841	1202 x 752
4/4 U	1265 x 1065 x 200	206	46.6	1291 x 1091	1202 x 1002
5/4 U	1265 x 1315 x 200	272	57.4	1291 x 1341	1202 x 1252
1/5 U	1415 x 315 x 200	73	21.4	1441 x 341	1352 x 252
2/5 U	1415 x 565 x 200	114	31.6	1441 x 591	1352 x 502
3/5 U	1415 x 815 x 200	166	41.4	1441 x 841	1352 x 752
4/5 U	1415 x 1065 x 200	234	51.2	1441 x 1091	1352 x 1002
5/5 U	1415 x 1315 x 200	308	62.6	1441 x 1341	1352 x 1252

Шкаф типа А



Глубина (наружная) 215 мм

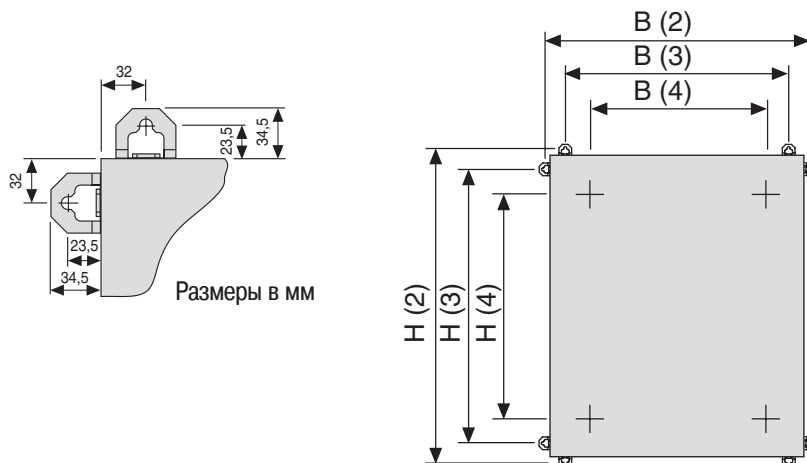
Тип	Наружные размеры В x Ш в мм	Внутренние размеры (размеры в свету) В (1) x Ш (1) в мм	Дверь слева 1) Высота x ширина в мм	Дверь справа 1) Высота x ширина в мм	Вес в кг	Мощность потерь в ваттах ²⁾
1/00 A	500 x 300	452 x 252	–	471,4 x 272	6,2	46
2/00 A	500 x 550	452 x 502	–	471,4 x 522	8,4	64
3/00 A	500 x 800	452 x 752	471,4 x 260	471,4 x 510	12,2	99
4/00 A	500 x 1050	452 x 1002	471,4 x 510	471,4 x 510	15,8	106
5/00 A	500 x 1300	452 x 1252	471,4 x 510	471,4 x 760	19,6	127
1/0 A	650 x 300	602 x 252	–	621,4 x 272	7,8	51
2/0 A	650 x 550	602 x 502	–	621,4 x 522	11,4	74
3/0 A	650 x 800	602 x 752	621,4 x 260	621,4 x 510	15,6	107
4/0 A	650 x 1050	602 x 1002	621,4 x 510	621,4 x 510	16,8	125
5/0 A	650 x 1300	602 x 1252	621,4 x 510	621,4 x 760	24,0	157
1/1 A	800 x 300	752 x 252	–	771,4 x 272	9,8	57
2/1 A	800 x 550	752 x 502	–	771,4 x 522	13,4	85
3/1 A	800 x 800	752 x 752	771,4 x 260	771,4 x 510	18,0	118
4/1 A	800 x 1050	752 x 1002	771,4 x 510	771,4 x 510	23,8	149
5/1 A	800 x 1300	752 x 1252	771,4 x 510	771,4 x 760	28,0	192
1/2 A	950 x 300	902 x 252	–	921,4 x 272	10,8	64
2/2 A	950 x 550	902 x 502	–	921,4 x 522	15,6	97
3/2 A	950 x 800	902 x 752	921,4 x 260	921,4 x 510	21,0	130
4/2 A	950 x 1050	902 x 1002	921,4 x 510	921,4 x 510	26,8	175
5/2 A	950 x 1300	902 x 1252	921,4 x 510	921,4 x 760	31,2	230
1/3 A	1100 x 300	1052 x 252	–	1071,4 x 272	12,0	73
2/3 A	1100 x 550	1052 x 502	–	1071,4 x 522	17,6	109
3/3 A	1100 x 800	1052 x 752	1071,4 x 260	1071,4 x 510	23,6	147
4/3 A	1100 x 1050	1052 x 1002	1071,4 x 510	1071,4 x 510	30,0	204
5/3 A	1100 x 1300	1052 x 1252	1071,4 x 510	1071,4 x 760	35,2	268
1/4 A	1250 x 300	1202 x 252	–	1221,4 x 272	14,0	81
2/4 A	1250 x 550	1202 x 502	–	1221,4 x 522	19,2	118
3/4 A	1250 x 800	1202 x 752	1221,4 x 260	1221,4 x 510	26,0	166
4/4 A	1250 x 1050	1202 x 1002	1221,4 x 510	1221,4 x 510	32,4	232
5/4 A	1250 x 1300	1202 x 1252	1221,4 x 510	1221,4 x 760	40,2	303
1/5 A	1400 x 300	1352 x 252	–	1371,4 x 272	15,0	88
2/5 A	1400 x 550	1352 x 502	–	1371,4 x 522	22,4	126
3/5 A	1400 x 800	1352 x 752	1371,4 x 260	1371,4 x 510	29,2	189
4/5 A	1400 x 1050	1352 x 1002	1371,4 x 510	1371,4 x 510	35,2	263
5/5 A	1400 x 1300	1352 x 1252	1371,4 x 510	1371,4 x 760	44,0	339

1) Все шкафы с шириной на три панели - с двойными дверями

2) При монтаже на стене в соответствии с VDE0660, часть 504

Монтажные размеры

Шкаф типа А

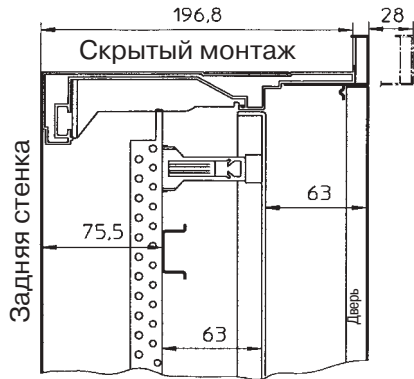


Тип	Наружное крепление				Внутреннее крепление Н (4) x B (4) в мм
	Н (2) в мм	Н (3) в мм	B (2) в мм	B (3) в мм	
1/00 A	547	436	347	236	402 x 170
2/00 A	547	436	597	486	402 x 420
3/00 A	547	436	847	736	402 x 670
4/00 A	547	436	1097	986	402 x 920
5/00 A	547	436	1347	1236	402 x 1170
1/0 A	697	586	347	236	552 x 170
2/0 A	697	586	597	486	552 x 420
3/0 A	697	586	847	736	552 x 670
4/0 A	697	586	1097	986	552 x 920
5/0 A	697	586	1347	1236	552 x 1170
1/1 A	847	736	347	236	702 x 170
2/1 A	847	736	597	486	702 x 420
3/1 A	847	736	847	736	702 x 670
4/1 A	847	736	1097	986	702 x 920
5/1 A	847	736	1347	1236	702 x 1170
1/2 A	997	886	347	236	852 x 170
2/2 A	997	886	597	486	852 x 420
3/2 A	997	886	847	736	852 x 670
4/2 A	997	886	1097	986	852 x 920
5/2 A	997	886	1347	1236	852 x 1170
1/3 A	1147	1036	347	236	1002 x 170
2/3 A	1147	1036	597	486	1002 x 420
3/3 A	1147	1036	847	736	1002 x 670
4/3 A	1147	1036	1097	986	1002 x 920
5/3 A	1147	1036	1347	1236	1002 x 1170
1/4 A	1297	1186	347	236	1152 x 170
2/4 A	1297	1186	597	486	1152 x 420
3/4 A	1297	1186	847	736	1152 x 670
4/4 A	1297	1186	1097	986	1152 x 920
5/4 A	1297	1186	1347	1236	1152 x 1170
1/5 A	1447	1336	347	236	1302 x 170
2/5 A	1447	1336	597	486	1302 x 420
3/5 A	1447	1336	847	736	1302 x 670
4/5 A	1447	1336	1097	986	1302 x 920
5/5 A	1447	1336	1347	1236	1302 x 1170

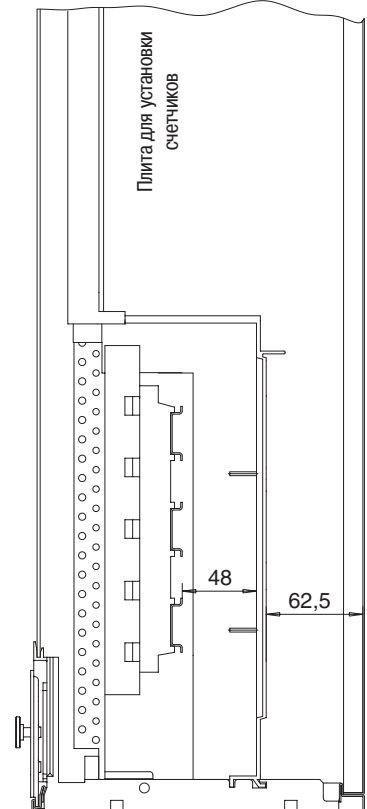
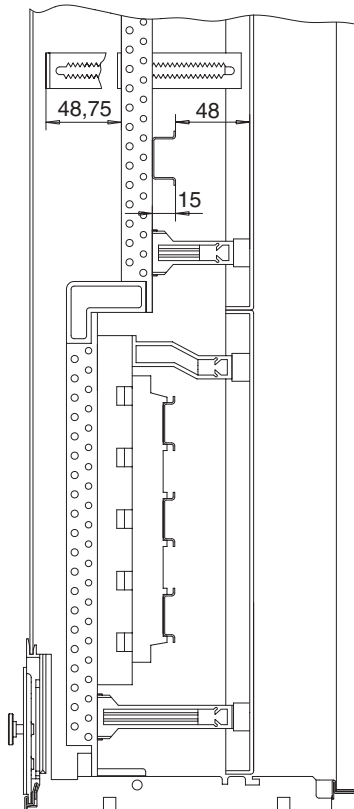
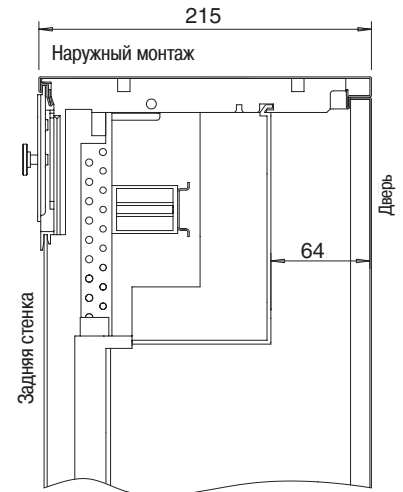
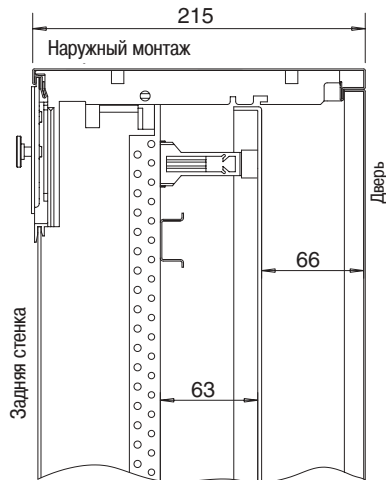
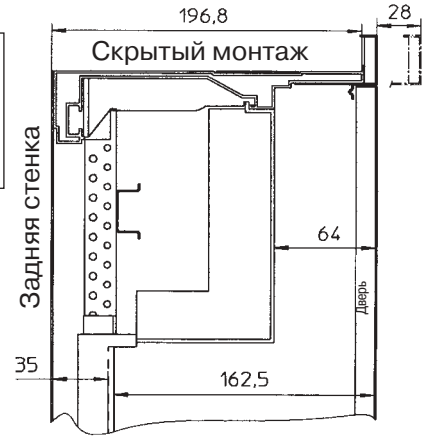
Монтаж стандартных панелей в шкаф типа А

Монтаж стандартных панелей в шкаф типа А или U (размеры в мм)

С
распределительной
панелью





С панелью
для
счетчиков



Настенные шкафы типа G и C

IP 54

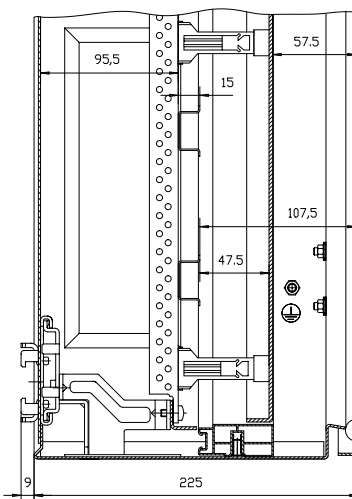
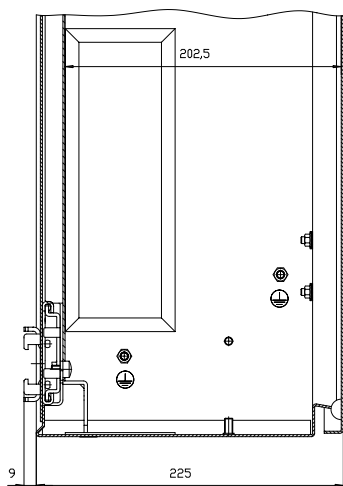
Обозначение	Тип	Масса, кг	Рассеиваемая мощность, Вт	Внешние размеры В x Ш x Г	Размеры в свету В 1 x Ш 1	Внешние крепежные размеры В 2 x Ш 2	Внутренние крепежные размеры В 3 x Ш 3
Настенный шкаф типа G  размеры в мм	2/0 G	19.0	74	650 x 550 x 225	602 x 502	543 x 581	697 x 446
	3/0 G	24.0	107	650 x 800 x 225	602 x 752	543 x 831	697 x 696
	4/0 G	30.0	125	650 x 1050 x 225	602 x 1002	543 x 1081	697 x 946
	5/0 G	35.0	157	650 x 1300 x 225	602 x 1252	543 x 1331	697 x 1196
	1/2 G	16.0	64	950 x 300 x 225	902 x 252	843 x 331	997 x 196
	2/2 G	24.0	97	950 x 550 x 225	902 x 502	843 x 581	997 x 446
	3/2 G	31.6	130	950 x 800 x 225	902 x 752	843 x 831	997 x 696
	4/2 G	40.0	175	950 x 1050 x 225	902 x 1002	843 x 1081	997 x 946
	5/2 G	47.0	230	950 x 1300 x 225	902 x 1252	843 x 1331	997 x 1196
	2/4 G	30.0	118	1250 x 550 x 225	1202 x 502	1143 x 581	1297 x 446
	3/4 G	39.0	166	1250 x 800 x 225	1202 x 752	1143 x 831	1297 x 696
	4/4 G	50.0	232	1250 x 1050 x 225	1202 x 1002	1143 x 1081	1297 x 946
	5/4 G	59.0	303	1250 x 1300 x 225	1202 x 1252	1143 x 1331	1297 x 1196
	2/5 G	34.5	126	1400 x 550 x 225	1352 x 502	1293 x 581	1447 x 446
	3/5 G	44.0	189	1400 x 800 x 225	1352 x 752	1293 x 831	1447 x 696
	4/5 G	55.0	263	1400 x 1050 x 225	1352 x 1002	1293 x 1081	1447 x 946
5/5 G	65.0	339	1400 x 1300 x 225	1352 x 1252	1293 x 1331	1447 x 1196	
Настенный шкаф типа C  размеры в мм	2/0 C	21.0	84	650 x 550 x 260	602 x 502	543 x 581	697 x 446
	3/0 C	26.0	123	650 x 800 x 260	602 x 752	543 x 831	697 x 696
	4/0 C	32.0	143	650 x 1050 x 260	602 x 1002	543 x 1081	697 x 946
	5/0 C	37.0	180	650 x 1300 x 260	602 x 1252	543 x 1331	697 x 1196
	2/2 C	26.0	113	950 x 550 x 260	902 x 581	843 x 581	997 x 446
	3/2 C	33.5	149	950 x 800 x 260	902 x 752	843 x 831	997 x 696
	4/2 C	42.0	221	950 x 1050 x 260	902 x 1002	843 x 1081	997 x 946
	5/2 C	49.5	266	950 x 1300 x 260	902 x 1252	843 x 1331	997 x 1196
	2/4 C	32.0	136	1250 x 550 x 260	1202 x 502	1143 x 581	1297 x 446
	3/4 C	41.0	190	1250 x 800 x 260	1202 x 752	1143 x 831	1297 x 696
	4/4 C	52.0	268	1250 x 1050 x 260	1202 x 1002	1143 x 1081	1297 x 946
	5/4 C	61.0	349	1250 x 1300 x 260	1202 x 1252	1143 x 1331	1297 x 1196
	2/5 C	36.5	146	1400 x 550 x 260	1352 x 502	1293 x 581	1447 x 446
	3/5 C	47.0	219	1400 x 800 x 260	1352 x 752	1293 x 831	1447 x 696
	4/5 C	58.0	302	1400 x 1050 x 260	1352 x 1002	1293 x 1081	1447 x 946
	5/5 C	68.0	390	1400 x 1300 x 260	1352 x 1252	1293 x 1331	1447 x 1196

Настенные шкафы типа G и C

Изображение секций, шкаф типа G с монтажной платой

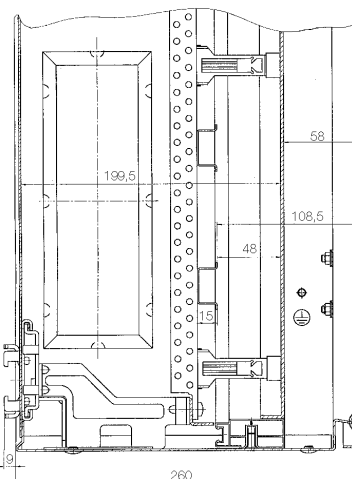
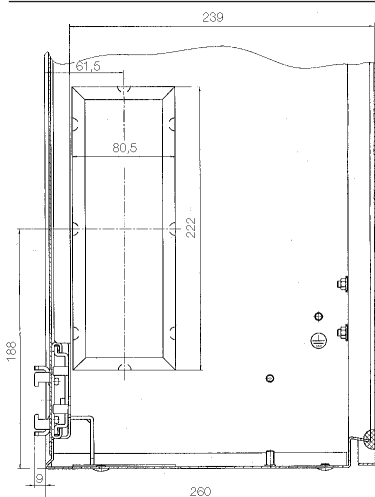
Изображение секций, шкаф типа G с распределительной панелью

Монтажные панели доступны в качестве отдельных комплектующих для любой габаритной высоты и ширины. Они изготавливаются из оцинкованной листовой стали толщиной 2 мм и имеют снятые фаски.



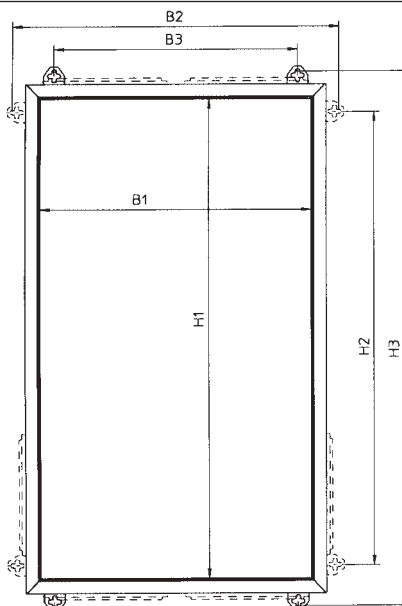
Изображение секций, шкаф типа C с монтажной платой

Изображение секций, настенный шкаф типа C с комплектом, расширяющим возможности стандартной панели



Внешнее крепление

Скобы для внешнего крепления, поставляемые со шкафом, можно устанавливать снаружи в вертикальном или горизонтальном положении.

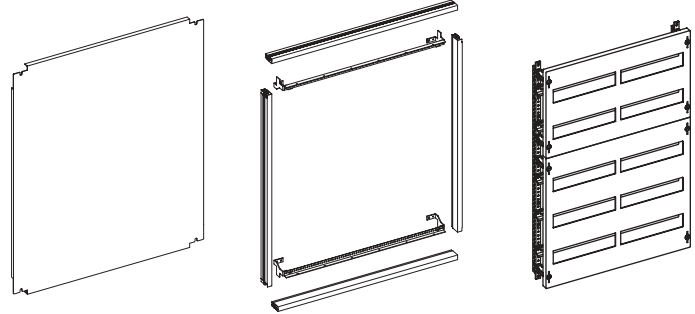
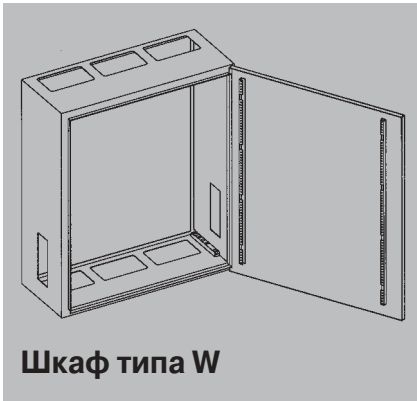


Настенные шкафы типа W

IP 55

Варианты установки шкафа типа W

Все необходимые крепежные детали поставляются с каждым шкафом.
Фланцы выбираются из аксессуаров.




ИЛИ

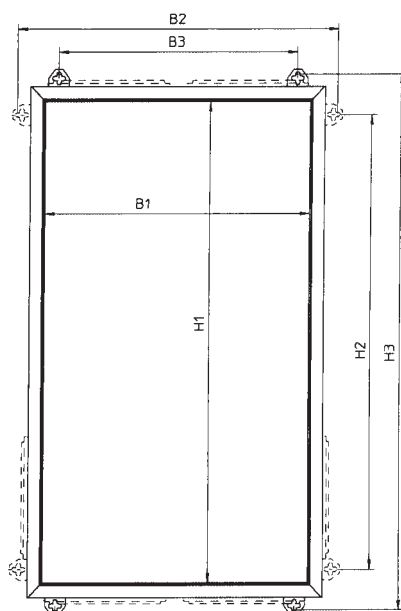
пустой шкаф + монтажная плата

ИЛИ

пустой шкаф + комплект для установки стандартной панели с защитой от прикосновения + стандартные панели

Настенный шкаф типа W 
размеры в мм

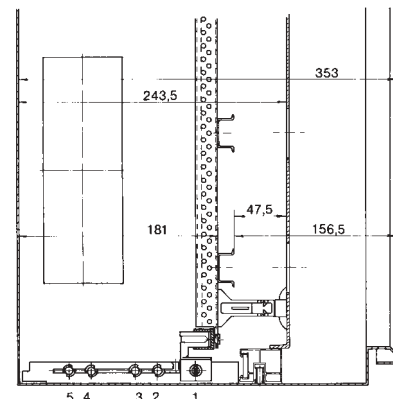
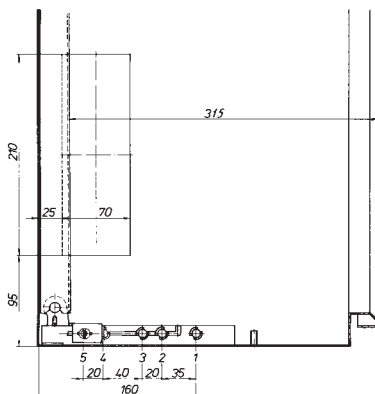
Тип	Масса, кг	Рассеиваемая мощность, Вт	Габаритные размеры В x Ш x Г	Размеры В 1 x Ш 1	Внешние крепежные размеры В 2 x Ш 2	Внешние крепежные размеры В 3 x Ш 3
2/2 W	34.0	112	970 x 570 x 360	902 x 502	866 x 617	1017 x 466
3/2 W	44.0	150	970 x 820 x 360	902 x 752	866 x 867	1017 x 716
4/2 W	55.0	201	970 x 1070 x 360	902 x 1002	866 x 1117	1017 x 966
5/2 W	64.0	265	970 x 1320 x 360	902 x 1252	866 x 1367	1017 x 1216
2/4 W	42.5	136	1270 x 570 x 360	1202 x 502	1166 x 617	1317 x 466
3/4 W	55.0	191	1270 x 820 x 360	1202 x 752	1166 x 867	1317 x 716
4/4 W	69.0	267	1270 x 1070 x 360	1202 x 1002	1166 x 1117	1317 x 966
5/4 W	88.0	348	1270 x 1320 x 360	1202 x 1252	1166 x 1367	1317 x 1216



Настенные шкафы типа W IP 55

Установка монтажной панели WM / стандартной панели

Для крепления монтажной панели используются монтажные рейки или комплект крепления стандартной панели.

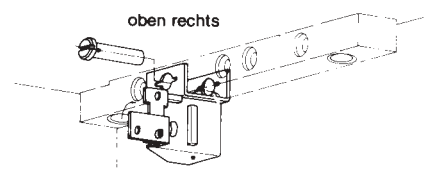
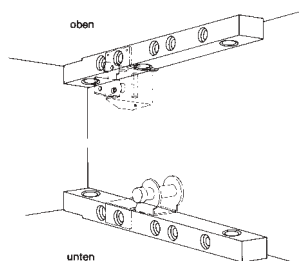


Монтажная рейка ZW 70

Позволяет выбрать 5 вариантов глубины установки несущих элементов ZW 73LR, крепежных элементов ZW 74LR и ZW 72LR

Крепежный элемент ZW 74LR

2 шт. (верхние правый и левый)
Верхние крепежные элементы можно закрепить слева и справа

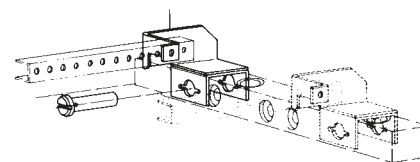
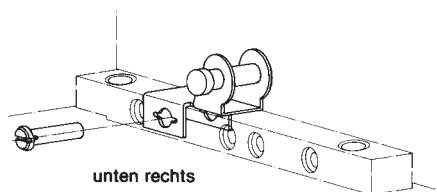


Несущий элемент ZW 73LR

2 шт.
Несущий элемент устанавливается слева и справа в нижней части и используется как опора при повороте монтажной платы или монтажной рамы или сборки распределительных панелей, в зависимости от проекта.

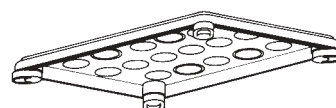
Крепежный элемент ZW 72LR

4 шт.
Перфорированные W-рейки из комплекта для установки стандартной панели, крепятся элементами ZW 72LR на монтажную рейку.



Фланцы ZW 51, ZW 52, ZW 53 и ZW 54*

Для упрощения заводки кабеля в крыше и дне всех шкафов на ширину каждой панели имеются проемы под фланцы.
Мы предлагаем различные варианты систем фланцев. При помощи поворотных скоб, закрепленных по углам достигается простота монтажа.



* При правильном применении указанных фланцев степень защиты составляет IP 55

Напольные шкафы типа W

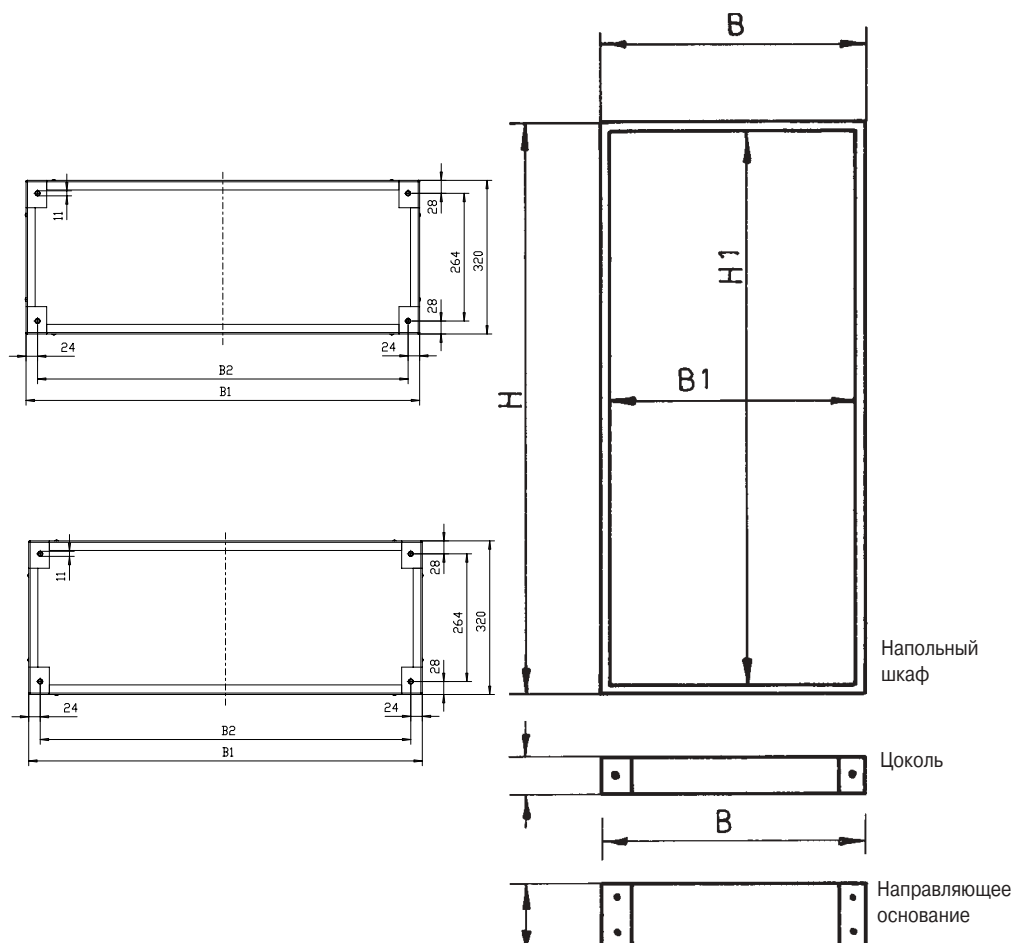
IP 55

	Тип	Масса, кг	Рассеиваемая мощность, Вт	Габаритные размеры В x Ш x Г	В 1 x Ш 1
Напольные шкафы типа W Все необходимые крепежные элементы поставляются с каждым шкафом.	1/8 W	44.4	194	1870 x 320 x 360	1800 x 250
	2/8 W	59.0	333	1870 x 570 x 360	1800 x 500
	3/8 W	77.0	472	1870 x 820 x 360	1800 x 750
	4/8 W	97.0	635	1870 x 1070 x 360	1800 x 1000
	5/8 W	115.0	789	1870 x 1320 x 360	1800 x 1250
	6/8 W	131.0	928	1870 x 1570 x 360	1800 x 1500
Цоколь	WSR 1	4.5		130 x 320 x 320	
	WSR 2	6.0		130 x 570 x 320	
	WSR 3	7.5		130 x 820 x 320	
	WSR 4	9.0		130 x 1070 x 320	
	WSR 5	10.5		130 x 1320 x 320	
	WSR 6	12.0		130 x 1570 x 320	
Направляющее основание	WRG 1	8.5		260 x 320 x 320	
	WRG 2	11.5		260 x 570 x 320	
	WRG 3	14.0		260 x 820 x 320	
	WRG 4	17.0		260 x 1070 x 320	
	WRG 5	20.0		260 x 1320 x 320	
	WRG 6	23.0		260 x 1570 x 320	

07

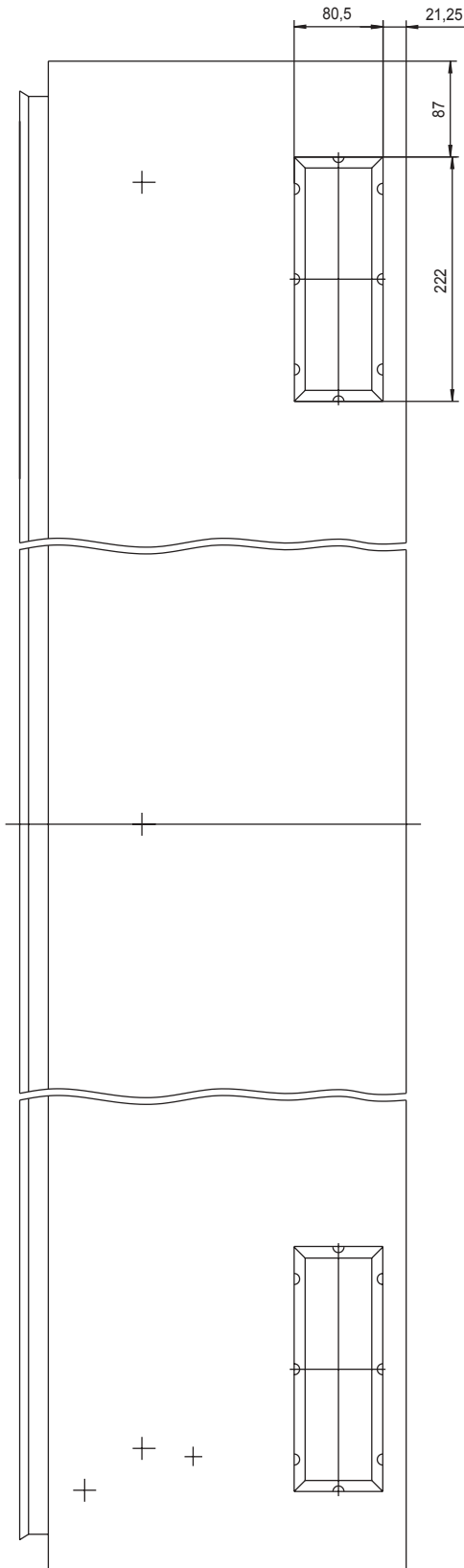
Тип	Ш	Ш 2
WSR 1	320 мм	272 мм
WSR 2	570 мм	522 мм
WSR 3	820 мм	772 мм
WSR 4	1070 мм	1022 мм
WSR 5	1320 мм	1272 мм
WSR 6	1570 мм	1522 мм

Тип	Ш	Ш 2
WRG 1	320 мм	272 мм
WRG 2	570 мм	522 мм
WRG 3	820 мм	772 мм
WRG 4	1070 мм	1022 мм
WRG 5	1320 мм	1272 мм
WRG 6	1570 мм	1522 мм

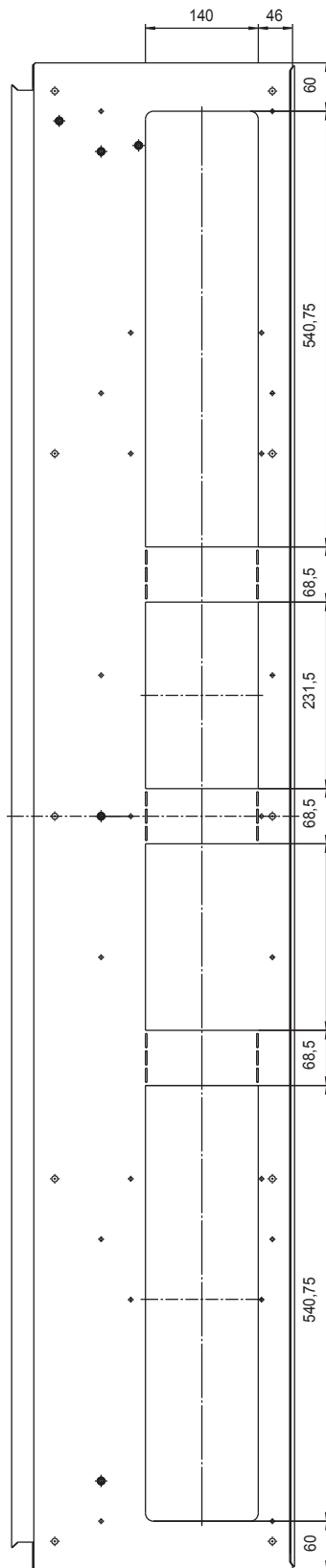


Напольные шкафы типа W и WA Вид сбоку

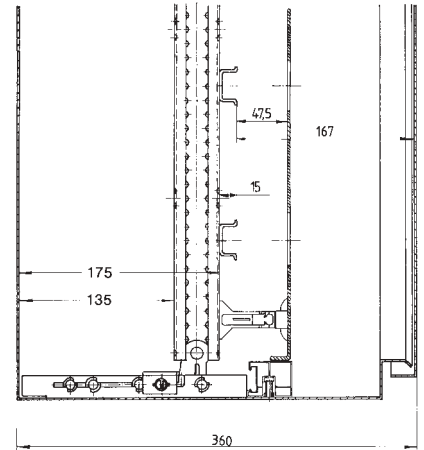
Напольный шкаф типа W



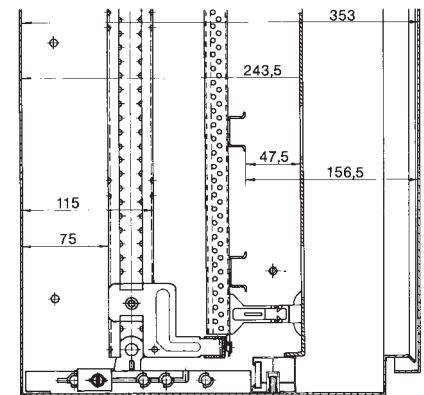
Напольный шкаф типа WA



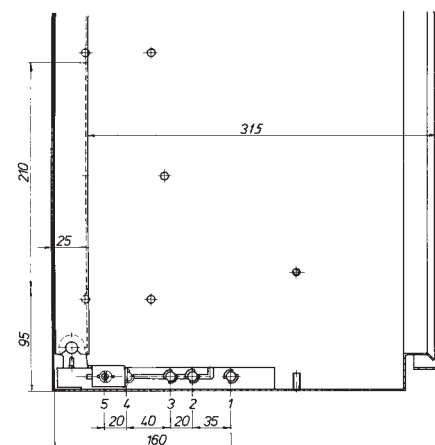
с монтажной рамой WR



Монтаж стандартной панели на монтажной раме WR



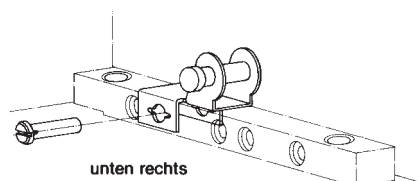
с монтажной платой



Несущий элемент ZW 73LR

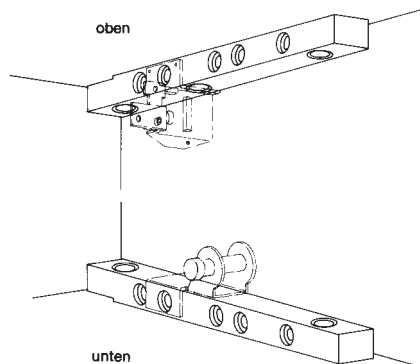
2 шт.

Несущий элемент устанавливается слева и справа в нижней части и используется как опора при повороте монтажной платы или монтажной рамы.



Монтажная рейка ZW 70

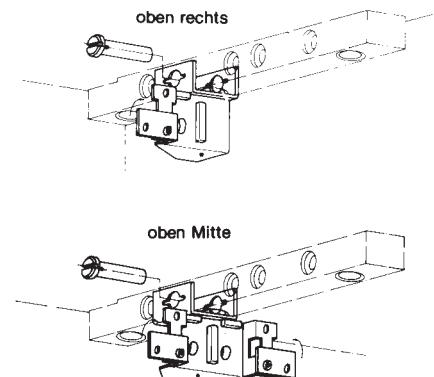
Монтажные рейки применяются для крепления монтажной платы, монтажной рамы или комплекта крепления стандартной панели. В зависимости от назначения, несущие элементы ZW 73 LR и поддерживающие элементы ZW 74LR, ZW 75 или ZW 72LR крепятся на данных монтажных рейках в 5 различных положениях по глубине.



Поддерживающие элементы ZW 74LR и ZW 75

Верхние поддерживающие элементы могут быть закреплены слева и справа, а в случае с шириной 5 и 6, также и в центре.

Опорные элементы ZW 74R: 2 шт.



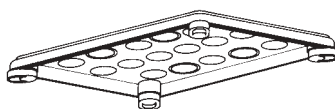
07

Фланцы ZW 51, ZW 52, ZW 53 и ZW 54*

Для упрощения заводки кабеля в крыше и дне всех шкафов на ширину каждой панели имеются проемы под фланцы. Мы предлагаем различные варианты систем фланцев.

При помощи поворотных скоб, закрепленных по углам достигается отсутствие трудностей при монтаже.

* При правильном применении указанных фланцев степень защиты составляет IP 55



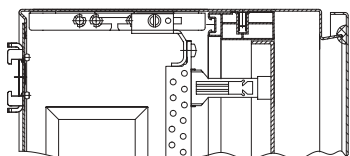
Напольные шкафы типа С IP 54 \equiv

Размеры, масса, рассеиваемая мощность

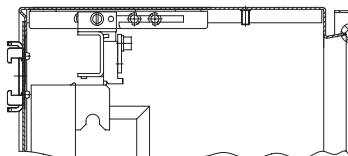
Размеры в мм	Тип	Масса с цоколем, кг	Рассеиваемая мощность, Вт	Внешние размеры с цоколем 50 мм В x Ш x Г, мм	Размеры в свету В 1 x Ш 1, мм
Напольные шкафы типа С с установленным изготовителем комплектом для монтажа стандартной панели	1/8 С	37	180	1900 x 300 x 260	1802 x 252
	2/8 С	51	310	1900 x 550 x 260	1802 x 502
	3/8 С	66.5	430	1900 x 800 x 260	1802 x 752
	4/8 С	84	550	1900 x 1050 x 260	1802 x 1002
	5/8 С	98.5	675	1900 x 1300 x 260	1802 x 1252
Напольные шкафы типа С со встроенной монтажной платой	1/81 С	44	180	1900 x 300 x 260	1802 x 252
	2/81 С	64	310	1900 x 550 x 260	1802 x 502
	3/81 С	86	430	1900 x 800 x 260	1802 x 752
	4/81 С	113.5	550	1900 x 1050 x 260	1802 x 1002
Напольные шкафы типа С под установку модулей	1/82 С	35	180	1900 x 300 x 260	1802 x 252
	2/82 С	48	310	1900 x 550 x 260	1802 x 502
	3/82 С	63.5	430	1900 x 800 x 260	1802 x 752
	4/82 С	81	550	1900 x 1050 x 260	1802 x 1002
	5/82 С	95.5	675	1900 x 1300 x 260	1802 x 1252

Изображение секций (все размеры в мм)

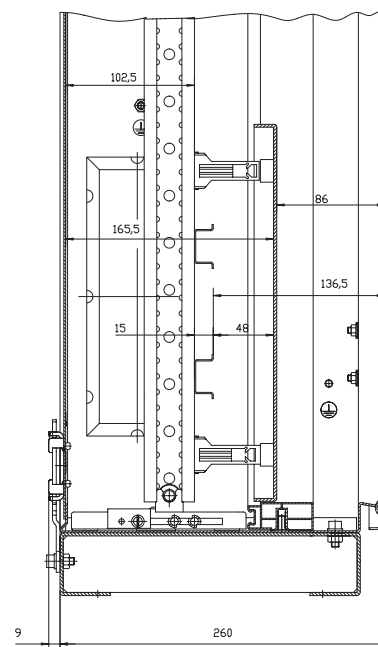
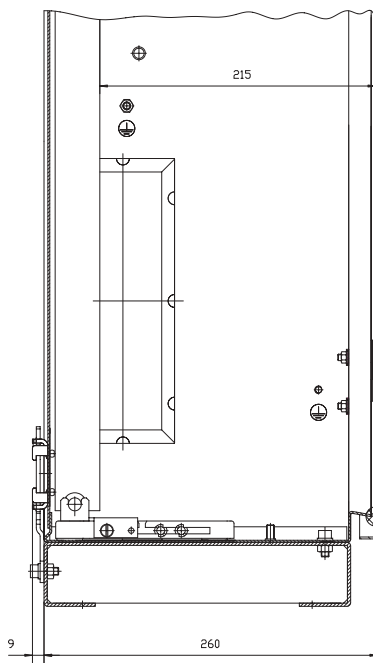
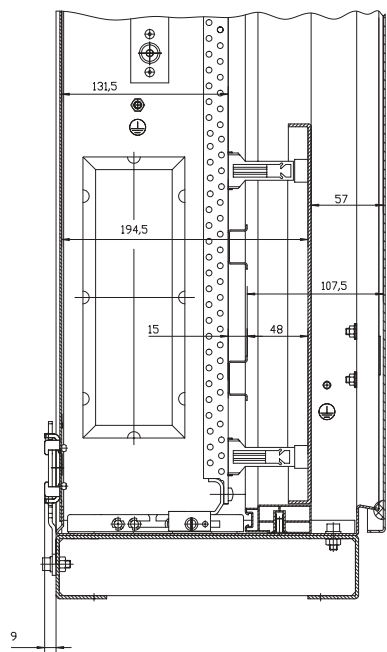
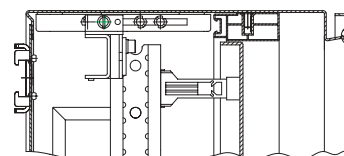
Изображение секций, настенный шкаф типа С с комплектом, для установки стандартной панели



Изображение секций, шкаф типа С с монтажной панелью



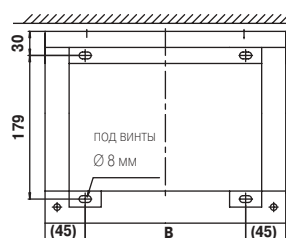
Изображение секций, шкаф типа С с рамой WR



Расстояния между отверстиями для крепления цоколя к полу

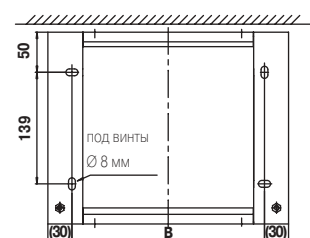
Цоколь 50 мм

Тип	W
CSR 1	210 мм
CSR 2	460 мм
CSR 3	710 мм
CSR 4	960 мм
CSR 5	1210 мм



Цоколь 150 мм

Тип	B
CRG 1	240 мм
CRG 2	460 мм
CRG 3	740 мм
CRG 4	960 мм
CRG 5	1240 мм



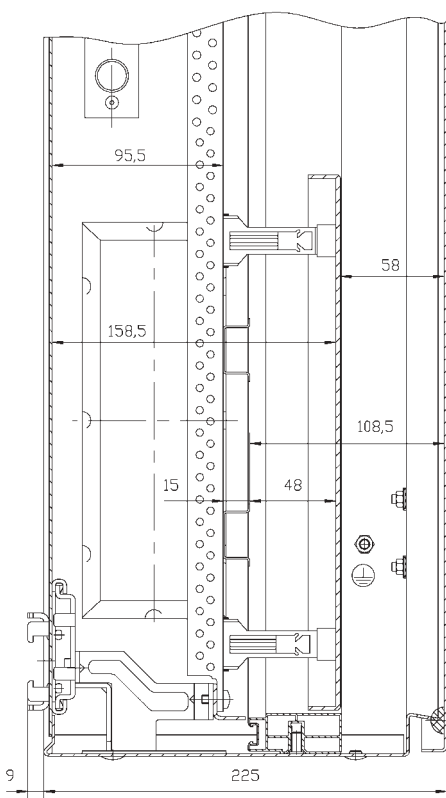
Напольные шкафы типа G IP 54

Размеры, масса, рассеиваемая мощность

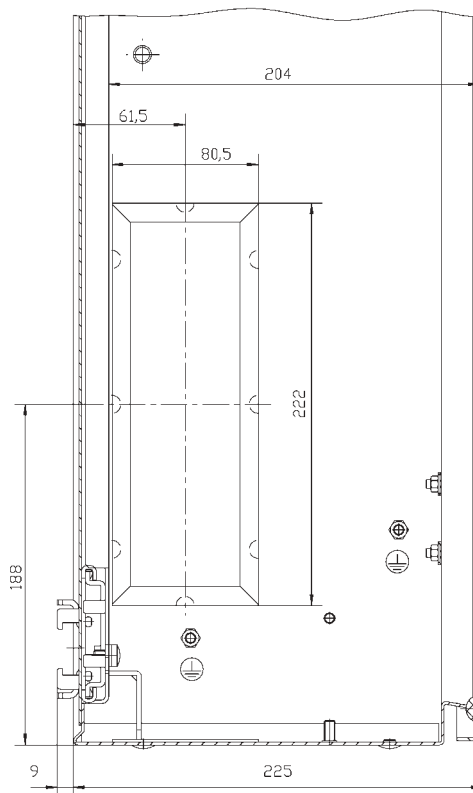
Размеры в мм	Тип	Масса с цоколем, кг	Рассеиваемая мощность, Вт	Внешние размеры с цоколем 50 мм В x Ш x Г, мм	Размеры в свету В 1 x Ш 1, мм
Напольные шкафы типа G с установленным изготовителем комплектом для монтажа стандартной панели	1/8 G	35	164	1900 x 300 x 225	1802 x 252
	2/8 G	51	280	1900 x 550 x 225	1802 x 502
	3/8 G	68.5	390	1900 x 800 x 225	1802 x 752
	4/8 G	84	508	1900 x 1050 x 225	1802 x 1002
	5/8 G	100.5	615	1900 x 1300 x 225	1802 x 1252
Напольные шкафы типа G со встроенной монтажной панелью	1/81 G	40	164	1900 x 300 x 225	1802 x 252
	2/81 G	55	280	1900 x 550 x 225	1802 x 502
	3/81 G	71	390	1900 x 800 x 225	1802 x 752
	4/81 G	86	508	1900 x 1050 x 225	1802 x 1002

Изображение секций (все размеры в мм)

Изображение секций, шкаф типа G
с распределительной платой



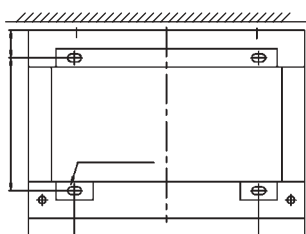
Изображение секций, шкаф типа G
с монтажной платой



Расстояния между отверстиями для крепления цоколя к полу

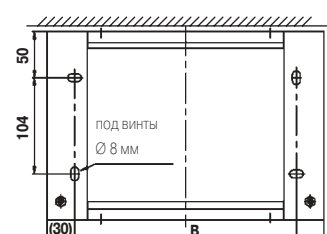
Цоколь 50 мм

Тип	W
GSR 1	210 мм
GSR 2	460 мм
GSR 3	710 мм
GSR 4	960 мм
GSR 5	1210 мм



Цоколь 150 мм

Тип	W
GRG 1	240 мм
GRG 2	460 мм
GRG 3	740 мм
GRG 4	960 мм
GRG 5	1240 мм





member of
voltimum
.de



ABB
